

Original-Betriebsanleitung

ALLMATIC HD

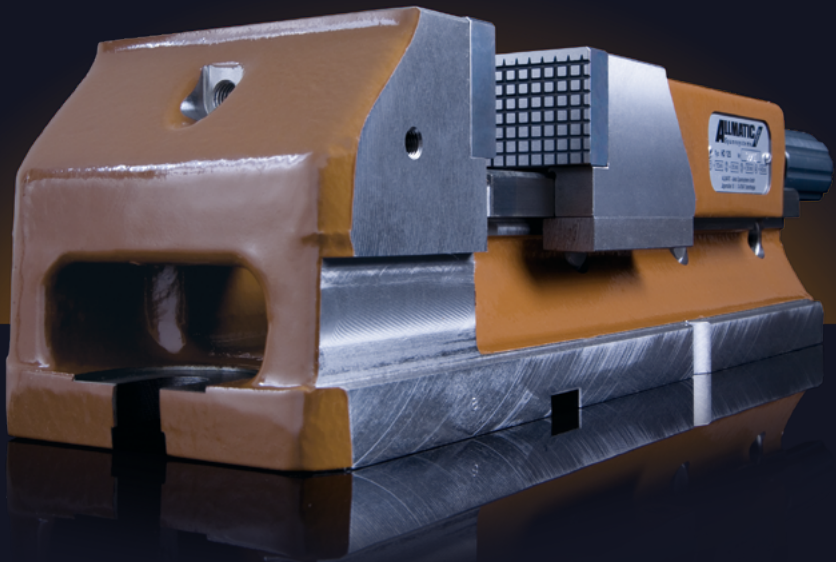
OPERATING MANUAL
INSTRUCTIONS DE SERVICE
MANUALE OPERATIVO
MANUAL DE INSTRUCCIONES
MANUAL DE INSTRUÇÕES
İŞLETME MÜDÜRLÜĞÜ

操作说明

Руководство по эксплуатации


MŰSZAKI LEÍRÁS

PROVOZNÍ NÁVOD



Qualität schafft Vertrauen
1.2 • 10.02.2020

ALLMATIC
Spannsysteme **JAKOB**



**Um Fehlbedienungen = Schäden zu vermeiden:
Bitte lesen, insbesondere Seite 5 bis 16**

**To avoid maloperation and damages:
Please read, particularly page 5 to 16**

**Pour éviter toute erreur de manipulation et endommagement :
veuillez lire en particulier les pages 5 à 16**

**Per evitare operazioni errate con conseguente danno:
si prega di leggere in particolare le pagine da 5 a 16**

Verehrter Kunde,

Wir freuen uns über Ihr Vertrauen, das Sie in unsere Qualitätsprodukte setzen und möchten uns für den Kauf bedanken.

Bitte beachten Sie die Hinweise in dieser Bedienungsanleitung, denn:

Die Sicherheit und die Genauigkeit hängt auch von Ihnen ab.

Dear customer,

Thank you for placing your trust in us and purchasing one of our high quality products.

Please follow all the information given in these instructions carefully, because:

The safety and accuracy of the product's operation are dependent on your actions.

Cher client,

Nous vous remercions de la confiance que vous nous témoignez en achetant nos produits de qualité.

Veuillez tenir compte des instructions contenues dans le mode d'emploi, car :

La sécurité et la précision dépendent également de vous.

Gentile cliente,

Siamo lieti della fiducia accordataci e La ringraziamo per il Suo acquisto.

La preghiamo di seguire le indicazioni contenute nelle nostre istruzioni per l'uso, in quanto:

la sicurezza e la precisione dipendono anche da Lei.

DE

EN

FR

IT

Hersteller-Nachweis

Published by:
ALLMATIC-Jakob
Spannsysteme GmbH

Jägermühle 10
87647 Unterthingau
Germany

Manufacturer's details

Tel.: +49 (0)8377 929-0
Fax: +49 (0)8377 929-380

www.allmatic.de
info@allmatic.de

Constructeur

Dati del produttore

Verwendungszweck

Der ALLMATIC HD ist geeignet zum Spannen von Rohteilen, von Sägeschnitten und parallelgefrästen Wertstücken.

Intended use

The ALLMATIC HD is suitable for clamping unmachined parts, sawn material and parallel-milled workpieces.

Domaine d'application

ALLMATIC HD est destiné au serrage de pièces brutes, de pièces sciées et de pièces usinées fraisées en parallèle.

Impiego previsto

ALLMATIC HD è concepito per il serraggio di pezzi grezzi, tagli a sega e pezzi fresati in parallelo.

Sicherheitshinweise

Mit dem ALLMATIC HD tätige Personen müssen vor Arbeitsbeginn die Betriebsanleitung gelesen haben.

⚠ Elastische Werkstücke bauen nur geringe Spannkraft auf und sind eine Gefahr für Personen und Umwelt.

Bei zu geringer Spannkraft besteht Gefahr durch sich lösende Werkstücke.

⚠ Alle maschinenspezifischen Unfallverhütungsvorschriften sind zu befolgen.

Jede sicherheitsbedenkliche Arbeitsweise ist zu unterlassen.

Reparaturen an der kraftübersetzten Spindel dürfen nur von Sachkundigen vorgenommen werden. Bei Ersatzbedarf sind nur vom Hersteller zugelassene Bauteile zu verwenden.

⚠ Für Zubehör-Teile gelten die gleichen Vorschriften.

Safety precautions

Persons using the ALLMATIC HD must read the operating instructions before commencing any work.

⚠ Flexible workpieces only generate a low level of clamping power and represent a danger to persons and surroundings.

Workpieces may fall off if too little clamping pressure is applied.

⚠ Please follow all accident prevention instructions applicable to this machine.

Avoid all hazardous working practices.

Repairs to the force-transferring spindle may only be performed by qualified experts. Only components that have been approved by the manufacturer may be used as replacement parts.

⚠ The same regulations apply to all accessories.

Consignes de sécurité

Les personnes utilisant ALLMATIC HD doivent avoir lu le mode d'emploi avant le début des travaux.

⚠ Les pièces à usiner souples permettent seulement un effort de serrage faible et constituent un danger pour les utilisateurs et leur environnement.

En cas d'effort de serrage insuffisant, il y a risque de desserrage de la pièce.

⚠ Il convient de respecter l'ensemble des règlements de prévention des accidents applicables à ce type de machine.

Toute utilisation non conforme aux règles de sécurité comporte des risques et est absolument à proscrire.

Seules des personnes qualifiées sont autorisées à effectuer les réparations sur la broche de transmission de force. En cas de nécessité de remplacement, n'utiliser que les pièces de rechange validées par le constructeur.

⚠ Ces instructions s'appliquent également aux accessoires.

Norme di sicurezza

Il personale addetto all'impiego di ALLMATIC HD deve leggere le istruzioni d'uso prima di iniziare il lavoro.

⚠ I pezzi flessibili generano soltanto una scarsa forza di serraggio e sono fonte di pericolo per le persone e per l'ambiente.

Se la forza di serraggio è troppo bassa sussiste pericolo, perché i pezzi si potrebbero sbloccare.

⚠ Osservare attentamente tutte le prescrizioni per la prevenzione degli infortuni.

Evitare qualsiasi metodo di lavoro che comporti rischi per la sicurezza.

Le riparazioni al mandrino moltiplicatore di forza devono essere eseguite esclusivamente da tecnici specializzati. In caso di necessità di pezzi di ricambio, utilizzare soltanto i ricambi prescritti dal produttore.

⚠ Le stesse prescrizioni valgono anche per gli accessori.

Lagerung

⚠ Lagern nur in trockener Umgebung.

Stellen Sie sicher, dass Ihr Kühlmedium korrosionsverhindernde Eigenschaften hat.

Storage

⚠ Store in a dry place only.

Ensure that your cooling medium (coolant) has anti-corrosive properties.

Stockage

⚠ Stocker le système uniquement dans un environnement sec.

S'assurer que l'agent de refroidissement possède les propriétés anticorrosives nécessaires.

Stoccaggio

⚠ Conservare solo in luoghi asciutti.

Assicurarsi che il refrigerante abbia proprietà anti-corrosive.

Installation auf Maschinentischen

Aufspannflächen auf Sauberkeit und Unebenheiten prüfen.

In Basisflächen von Spannern und separaten Drehplatten sind Richtnuten eingefräst. Mit Paßnutensteinen ähnlich DIN 6323 zur Nute des Maschinentisches ausrichten! Gerät dabei gegen eine Seite der Nute des Tisches andrücken! (Toleranz-Kompensation!)

Installation on machine tables

Check the clamping faces to ensure that they are clean and free from bumps.

Aligning slots have been milled into the base surface of vices and of separate swivel bases. Align with the slot of the machine table using T-keys similar to those of DIN 6323. As you do this, press the device against one side of the slot in the table! (Compensation for tolerances)

Installation sur les bancs des machines

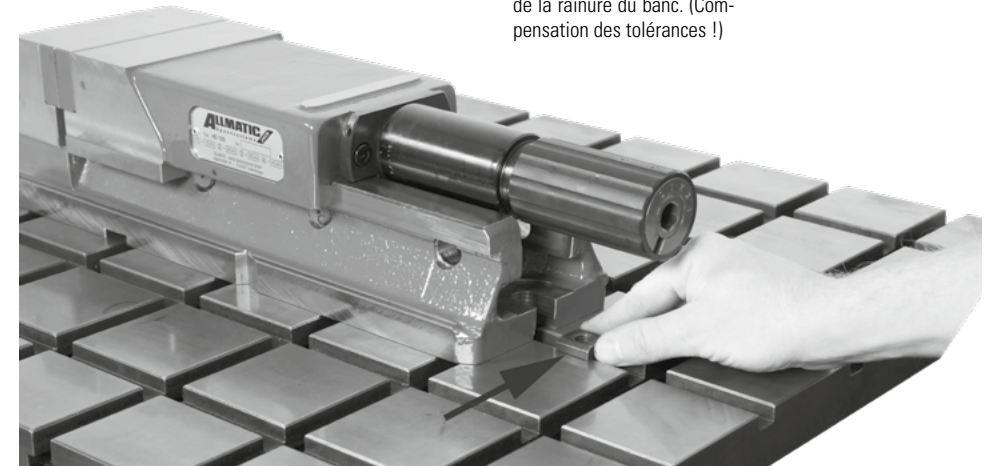
S'assurer que les surfaces de fixation sont propres et planes.

Des rainures d'ajustement ont été fraisées sur les surfaces de base des étaux et des embases tournantes séparées. Aligner avec la rainure du banc de la machine à l'aide de lardons étagés à trou taraudé similaires à DIN 6323. Pour cela, presser l'appareil contre l'un des côtés de la rainure du banc. (Compensation des tolérances !)

Installazione su piani macchina

Verificare che non vi siano sporcizia o irregolarità sulle superfici di serraggio.

Sulle superfici di base di tenditori e piastre girevoli separate sono fresate cave di riferimento. Orientare con chiodo simile a DIN 6323 per la cava del tavolo macchina! Premere l'apparecchio contro un lato della cava del tavolo! (Compensazione della tolleranza!)



Achtung!

Attention

Attention !

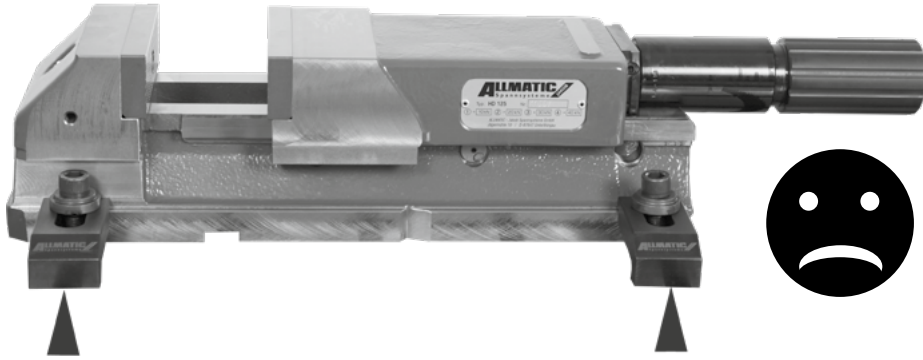
Attenzione

Bitte achten Sie auf die richtige Position der Spannpratzen (Kraftfluß)!

Please make sure that the side clamps are properly positioned (force transfer)!

S'assurer du positionnement correct des brides de serrage (répartition de l'effort) !

Verificare che le staffe di serraggio siano in posizione corretta (flusso di forza)!

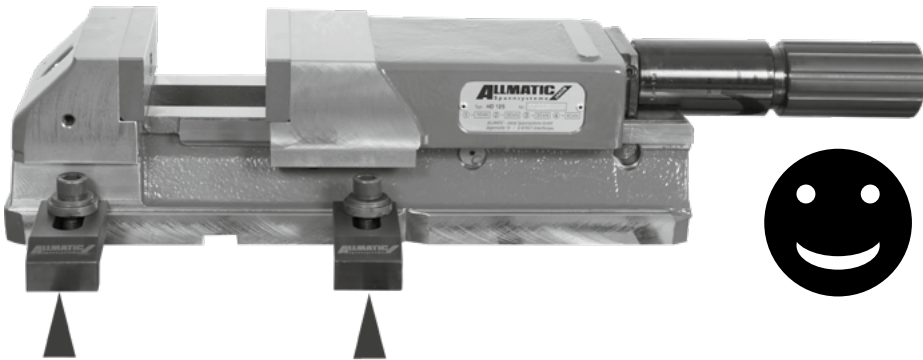


falsch

wrong

incorrect

errato



richtig

right

correct

corretto

Separate Drehplatte

Separate swivel base

Embase tournante séparée

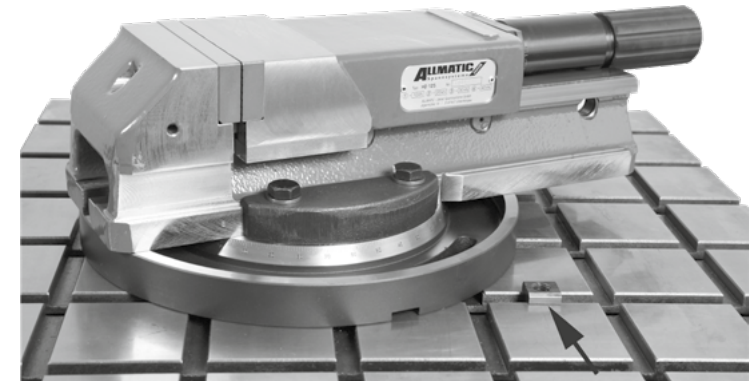
Piastra girevole separata

Schrauben der seitlichen Spannpratzen nur soweit lösen, dass der Spanner leicht gedreht werden kann! Sorgfältig, d. h. über Kreuz, festspannen.

Undo the screws for the side clamps at the side just far enough that the vice can be turned easily. Carefully (i.e. working criss-cross) tighten up.

Desserrer les vis des brides de serrage latérales uniquement de manière suffisante pour pouvoir tourner légèrement l'étau. Serrer avec soin en croix.

Allentare le viti delle staffe di serraggio laterali solo al fine di riuscire a girare leggermente la morsa! Stringere con cura, ovvero procedendo in modo incrociato.



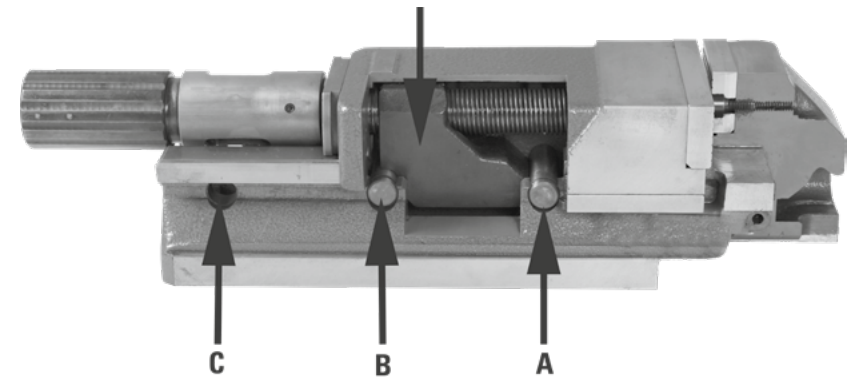
Spannbereich einstellen

Set the clamping range

Réglage de la plage de serrage

Impostazione del campo di serraggio

Spindelmutter / Spindle nut / Vis de la broche / Madrevite



Achtung! Spindelmutter muss immer zwischen **A+B** oder **B+C** abgesteckt sein.

Attention! The spindle nut must always be positioned between **A+B** or **B+C**.

Attention ! Toujours positionner la vis de la broche entre **A+B** ou **B+C**.

Attenzione! La madrevite deve essere sempre inserita tra **A+B** o **B+C**.

Spannen mit mechanischer HD-Spindel

Mit der Handkurbel die bewegliche Backe an dem Werkstück anstellen. Über entstehenden Widerstand (Vorspannkraft) hinweg bis Anschlag weiterdrehen. Werkstück ist mit eingestellter Spannkraft (siehe Spannkrafteinstellung auf Seite 9) gespannt!

Clamping with mechanical high pressure spindle

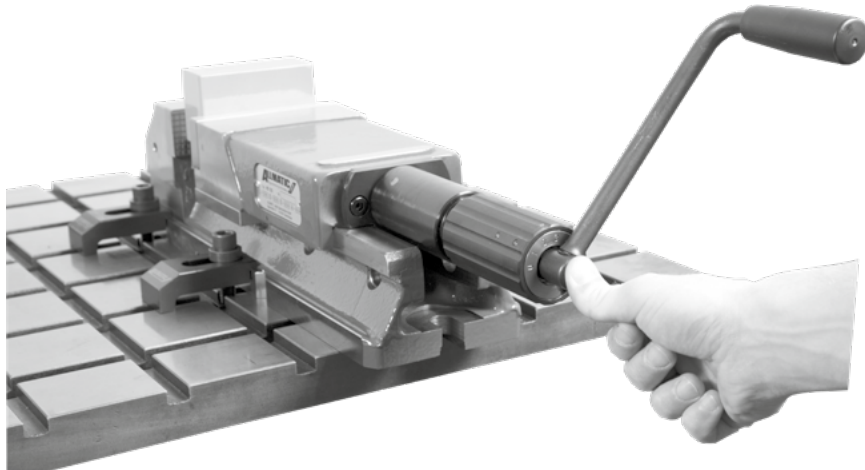
Using the hand crank, bring the movable jaw against the workpiece. Continue turning past the initial resistance (pre-clamping force) as far as the stop. The workpiece is clamped with the set clamping force (see Setting the clamping force on page 9).

Serrage avec une broche mécanique haute pression

Placer le mors mobile contre la pièce usinée à l'aide de la manivelle de serrage. Continuer de tourner jusqu'à la butée au-delà de la résistance générée (pré-serrage). La pièce usinée est serrée avec l'effort de serrage réglé (voir Réglage de l'effort de serrage, page 9).

Serraggio con mandrino meccanico HD

Con la manovella, posare la ganaschia mobile sul pezzo in lavorazione. Con la resistenza così creata (forza di pretensionamento), continuare a ruotare fino alla battuta. Il pezzo in lavorazione è bloccato con la forza di serraggio impostata (vedere l'impostazione della forza di serraggio a pag.9)!



Bei federnden Werkstücken (z. B. Blechpakete) wird unter Umständen der geringe Hochdruckweg (ca. **1-1,5 mm/0,04-0,06 inch.**) zum Vorspannen verbraucht. In diesen Fällen bewegliche Backe anstellen, Kurbel axial eindrücken und mit Zustellspindel und **normaler** Handkraft vorspannen! Anschließend ausrasten und mit Hochdruck spannen! **Achtung! Niemals Hammer oder Kurbelverlängerung benutzen! Beschädigungsgefahr!**

If the workpiece is springy (e.g. stacks of sheets) it is possible that the short high-pressure distance (approx. **1-1.5 mm/0.04-0.06 inch**) will be used up by pre-clamping. In such cases, put the movable jaw in place, push the crank in axially and carry out initial clamping with the feeding spindle and normal manual force. Then release and clamp with high-pressure! **Caution! Never use a hammer or crank extension! Risk of damage!**

Pour les pièces usinées élastiques (par ex. empilages de tôles), il est possible que la courte distance de la haute pression (**1 à 1,5 mm/0,04 à 0,06 pouces environ**) soit utilisée pour le pré-serrage. Dans de tels cas, mettre en place le mors mobile, enfoncer la manivelle dans le sens axial et pré-serrer avec une broche d'approche en appliquant une force manuelle **normale**. Puis débloquer et effectuer un serrage haute pression. **Attention! Ne jamais utiliser de marteau ni de rallonge de manivelle. Risque d'endommagement!**

In caso di pezzi in lavorazione elastici (ad es. pacco di lamierini), in alcuni casi viene utilizzata una ridotta corsa di alta pressione (ca. **1-1,5 mm/0,04-0,06 inch.**) per il pretensionamento. In questi casi, applicare la ganaschia mobile, premere la manovella in direzione assiale e preserrare con mandrino di spinta e **normale** forza manuale! Infine disinnestare e serrare con alta pressione! **Attenzione! Non utilizzare mai martelli o prolunghe per manovella! Pericolo di danneggiamento!**

Einspannen + Lösen des Werkstücks

⚠ Werkstücke richtig einspannen (siehe Abb.)

Clamping + releasing the workpiece

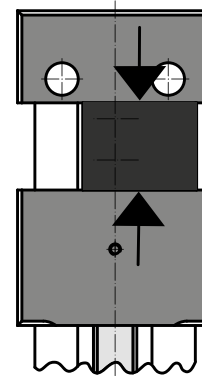
⚠ Clamp the workpiece correctly (see diagram).

Serrage et desserrage de la pièce

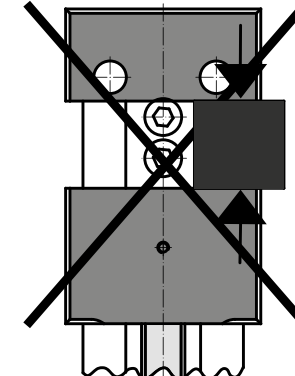
⚠ Veiller au serrage correct de la pièce (voir figure).

Serraggio e sbloccaggio del pezzo

⚠ Serrare correttamente il pezzo (vedi figura)



- richtig
- correct
- correct
- giusto



- falsch
- incorrect
- incorrect
- sbagliato

DE
EN
FR
IT

Spannkraft einstellen	Setting the clamping force	Réglage de l'effort de serrage	Regolazione della forza di serraggio
Vermeiden Sie Deformierung, Beschädigung oder ungenauere Positionierung Ihrer Werkstücke! Passen Sie die Spannkraft den Bedingungen an!	Avoid causing deformation or damage to your workpieces, or positioning them inaccurately! Match the clamping force to the conditions!	Éviter toute déformation, tout endommagement ou tout positionnement imprécis des pièces usinées. Adapter l'effort de serrage aux conditions !	Evitare la deformazione, il danneggiamento o il posizionamento impreciso dei pezzi in lavorazione! Adattare la forza di serraggio alle condizioni!

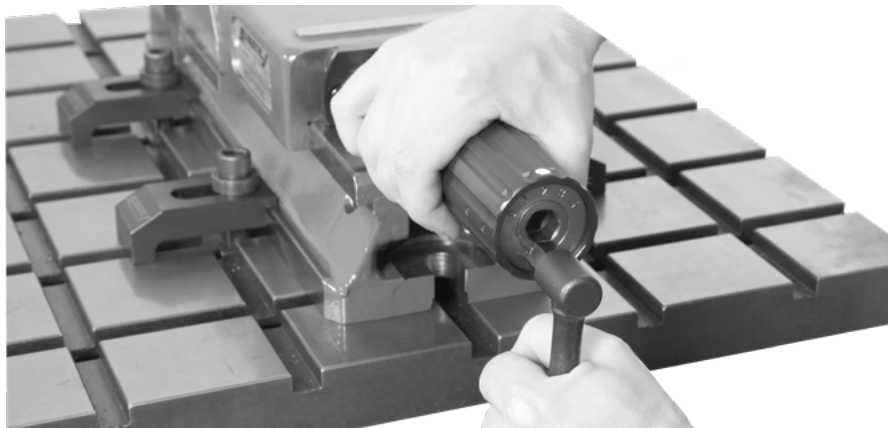
Die Wahl der maximal möglichen Spannkraft muß Ihnen überlassen werden, da sie immer vom Einzelfall abhängig ist. Die Spannkraft wird mit Hilfe des Kurbelzapfen zwischen Stellung 0 und 4 drehend eingestellt (siehe Skala / Bild unten).

We leave you to choose the maximum possible clamping force, as this always depends on the particular case. The clamping force is adjusted by turning the crank pin between positions 0 and 4 (see scale/illustration below).

Le choix de l'effort de serrage maximal doit revenir à l'utilisateur, car celui-ci dépend toujours de chaque cas individuel. Régler l'effort de serrage en tournant le maneton entre les positions 0 et 4 (voir échelle / photo ci-dessous).

La scelta della forza di serraggio possibile deve essere decisa dall'utente, in quanto dipende dal singolo caso. La forza di serraggio viene regolata ruotando il perno della manovella tra la posizione 0 e 4 (v. scala / immagine sotto).

Mechanische Spindel	Mechanical spindle	Broche mécanique	Mandrino meccanico		
Rastringstellung / Spannkraft in kN - Clamping force increments / clamping force in kN - Position de la bague à crans/Effort de serrage en kN - Posizione anello tenuta meccanica/Forza di serraggio in kN					
Typ/Type/Type/Tipo	4	3	2	1	0
100	-	-	30	15	Kein Hochdruck / no high pressure / Pas de haute pression / No alta pressione
125	40	30	20	10	
160	60	45	30	15	



Separate Drehplatte Artikelnr.: 1040/...	Separate swivel base item no.: 1040/...	Embase tournante séparée, article n° : 1040/...	Piastra girevole separata cod. art.: 1040/...
---	--	--	--

Die HD-Spanner mit der Artikelnr.: 1020/1060 sind für späteren Anbau vorbereitet. Nullstellung muß dann jedoch geprüft bzw. neu einjustiert werden.

The high-pressure vices with item numbers 1020/1060 are provided for fitting at a later stage. However, the zero position must then be checked or readjusted again.

Les étaux haute pression (article n° 1020/1060) sont préparés pour un montage ultérieur. Toutefois, la position zéro doit alors être contrôlée et réajustée si nécessaire.

I tenditori HD con cod. art.: 1020/1060 sono pronti per il montaggio successivo. La posizione zero deve quindi essere controllata oppure nuovamente regolata.



Spannbacken-Befestigung	Fastening the clamping jaws	Fixation des mors de serrage	Fissaggio delle ganasce di serraggio
--------------------------------	------------------------------------	-------------------------------------	---

Die Spannbacken sind mit einer kräftigen Schraube befestigt. Ausführung „A“ wurde bis Baujahr 1978 verbaut. Ausführung „B“ wurde ab dem Baujahr 1979 verbaut.

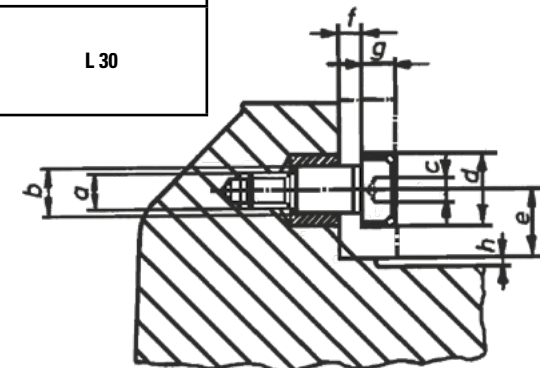
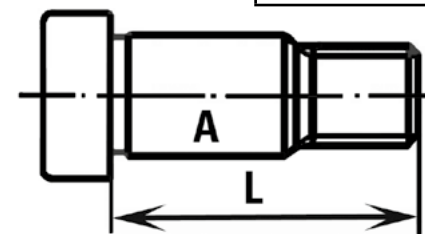
The clamping jaws are fastened by means of a strong screw. Version "A" was fitted until 1978. Version "B" was fitted from 1979 onwards.

Les mors de serrage sont fixés avec une vis robuste. Le modèle « A » a été intégré dans les machines jusqu'à l'année de construction 1978, le modèle « B » à partir de l'année de construction 1979.

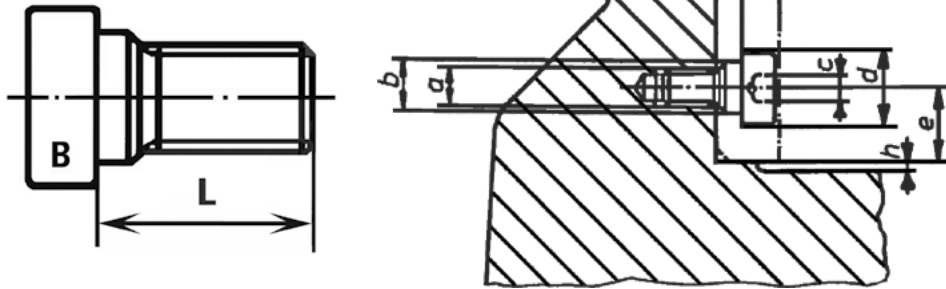
Le ganasce di serraggio sono fissate con una vite potente. L'esecuzione "A" è stata prodotta fino all'anno 1978. L'esecuzione "B" è stata costruita a partire dall'anno 1979.

**Backenbefestigungsschraube Ausführung A/Jaw fastening bolts execution A
Vis de fixation des mors Modèle A/Vite di fissaggio ganasce esecuzione A**

Typ/Type/Type/Tipo	100,125,160
Ausführung A Execution A Modèle A Esecuzione A	L 30



Backenbefestigungsschraube Ausführung B Jaw fastening bolts execution B Vis de fixation des mors Modèle B Vite di fissaggio ganascia esecuzione B	
Type/Type/Type/Tipo	100,125,160
Ausführung B Execution B Modèle B Esecuzione B	L 20



Kenn-Nr./ID-no./ N° ID/ N. identificativo	Typ (Backenbreite) / Type (jaw dimension) / Type (largeur de mors) / Tipo (larghezza ganascia)		
1900	100	125	160
a	M10	M10	M10
b	12	12	12
c	SW 8	SW 8	SW 8
d	17	17	17
e	14	18	20
f	5	5	5
g	7	7	7
h	1,5	2	2

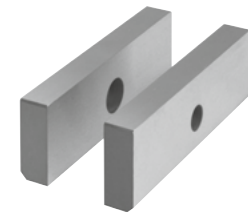
**Backen-Sortiment
(Maße)**

**Range of jaws
(dimensions)**

Achtung!
Maßgleiche Backen sind nur in einer Variante bildlich dargestellt.

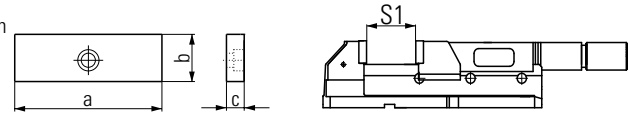
Attention!
Only one version of jaws with the same dimensions is illustrated.

Bestell-Nr. 1500/... **Order no. 1500/...**

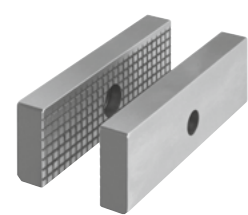


Typ/Type	100	125	160	
Abmessungen in mm Measurements in mm	a	100	125	160
	b	32	40	50
	c	12	15	20
Spannweite / Clamping width S1	0-82	0-102	0-152	
Veränderbar durch Absteckbolzen Can be changed by means of fixing bolt	78-162	98-202	147-302	

- Werkstoff: Stahl gehärtet
- Für Teile mit empfindlichen Spannflächen
- Befestigungsschrauben bitte separat bestellen (Bestell-Nr. 1900/100)
- Material: hardened steel
- For parts with delicate clamping surfaces
- Please order fastening bolts separately (order no. 1900/100)

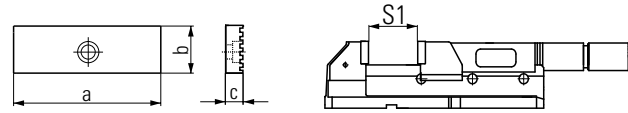


Bestell-Nr. 1501/... **Order no. 1501/...**



Typ/Type	100	125	160	
Abmessungen in mm Measurements in mm	a	100	125	160
	b	32	40	50
	c	12	15	20
Spannweite / Clamping width S1	0-82	0-102	0-152	
Veränderbar durch Absteckbolzen Can be changed by means of fixing bolt	78-162	98-202	147-302	

- Werkstoff: Stahl gehärtet
- Standardbacken mit geringerer Oberfläche
- Zur Erhöhung der spezifischen Flächenpressung
- Befestigungsschrauben bitte separat bestellen (Bestell-Nr. 1900/100)

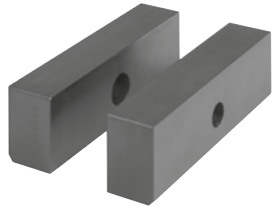


- Material: hardened steel
- Standard jaws with small surface area
- To increase the specific contact pressure per unit area
- Please order fastening bolts separately (order no. 1900/100)

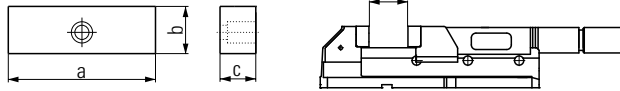
DE
EN
FR
IT

Bestell-Nr. 1502/...

Order no. 1502/...



Typ/Type		100	125	160
Abmessungen in mm Measurements in mm	a	100	125	160
	b	32	40	50
	c	20	25	30
Spannweite / Clamping width S1		0-66	0-84	0-132
Veränderbar durch Absteckbolzen Can be changed by means of fixing bolt		62-146	80-184	127-282

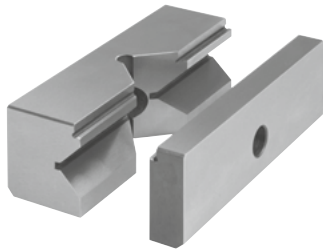


- Werkstoff: 21MnCr5G, Werkst. Nr.: 1.2162
- Backen einsatzhärtbar
- Zur Selbstfertigung von Sonderbacken
- Befestigungsschrauben bitte separat bestellen (Bestell-Nr. 1900/100)

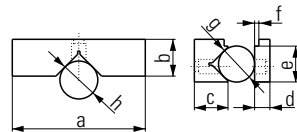
- Material: 21MnCr5G, mat. no.: 1.2162
- Jaws can be case-hardened
- For production of special jaws by the customer
- Please order fastening bolts separately (order no. 1900/100)

Bestell-Nr. 1506/...

Order no. 1506/...



Typ/Type		100	125	160
Abmessungen in mm Measurements in mm	a	100	125	160
	b	32	40	50
	c	32	40	50
	d	12	15	20
	e	28	35	45
	f	3	3	3
		10-25	12-28	15-40
		78-162	98-202	147-302

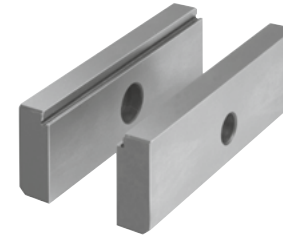


- Werkstoff: Stahl gehärtet
- Für das horizontale und vertikale Spannen von runden und flachen Werkstücken
- Befestigungsschrauben bitte separat bestellen (Bestell-Nr. 1900/100)

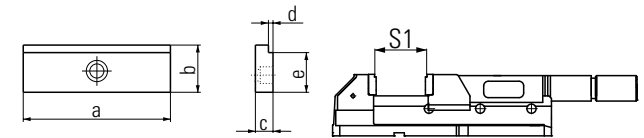
- Material: hardened steel
- For horizontal and vertical clamping of round and flat workpieces
- Please order fastening bolts separately (order no. 1900/100)

Bestell-Nr. 1513/...

Order no. 1513/...



Typ/Type		100	125	160
Abmessungen in mm Measurements in mm	a	100	125	160
	b	32	40	50
	c	12	15	20
	d	3	3	3
	e	28	32	45
Spannweite / Clamping width S1		7-88	7-108	7-158
Veränderbar durch Absteckbolzen Can be changed by means of fixing bolt		84-168	104-208	153-308



- Werkstoff: Stahl gehärtet
- Für das horizontale Spannen von flachen Werkstücken
- Befestigungsschrauben bitte separat bestellen (Bestell-Nr. 1900/100)

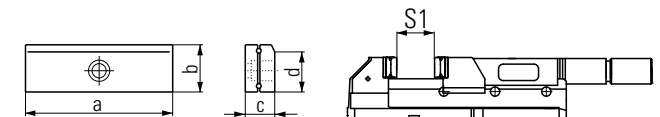
- Material: Hardened steel
- For horizontal clamping of flat workpieces
- Please order fastening bolts separately (order no. 1900/100)

Bestell-Nr. 1505/...

Order no. 1505/...



Typ/Type		125	160
Abmessungen in mm Measurements in mm	a	125	160
	b	40	50
	c	26	35.5
	d	35	45
Spannweite / Clamping width S1		0-80	0-115
Veränderbar durch Absteckbolzen Can be changed by means of fixing bolt		76-180	110-265



- Werkstoff: Stahl gehärtet
- Für Teile mit empfindlichen Spannflächen
- Am Werkstück anliegende Backenteile drücken das Werkstück auf die Auflagefläche
- Befestigungsschrauben bitte separat bestellen (Bestell-Nr. 1900/100)

- Material: hardened steel
- For parts with delicate clamping surfaces
- Jaw parts in contact with the workpiece press the workpiece onto the support surface
- Please order fastening bolts separately (order no. 1900/100)

**Gamme de mors
(dimensions)**

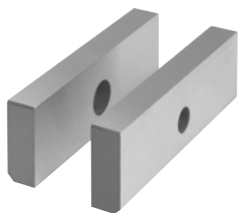
**Assortimento ganasce
(misura)**

Attention !
Seule une version de mors de mêmes dimensions est illustrée.

Attenzione !
Le ganasce della stessa misura sono raffigurate soltanto in una versione.

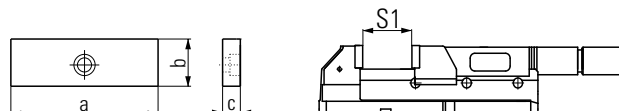
N° de commande 1500/...

N. ord. 1500/...



Type/Typo		100	125	160
Dimensions en mm Dimensioni in mm	a	100	125	160
	b	32	40	50
	c	12	15	20
Ouverture de mors / Apertura S1		0-82	0-102	0-152
Modifiable avec des goujons Modificabile mediante perno di blocco		78-162	98-202	147-302

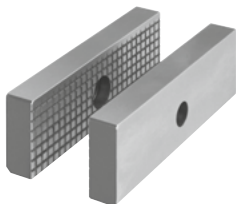
- Matériau : acier trempé
- Pour pièces sensibles
- Vis de fixation à commander séparément (n° de commande 1900/100)



- Materiale: acciaio temprato
- Per pezzi con superfici di serraggio delicate
- Ordinare le viti di fissaggio a parte (n. ord. 1900/100)

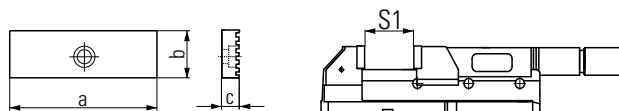
N° de commande 1501/...

N. ord. 1501/...



Type/Typo		100	125	160
Dimensions en mm Dimensioni in mm	a	100	125	160
	b	32	40	50
	c	12	15	20
Ouverture de mors / Apertura S1		0-82	0-102	0-152
Modifiable avec des goujons Modificabile mediante perno di blocco		78-162	98-202	147-302

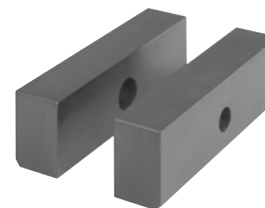
- Matériau : acier trempé
- Mors standard avec surface plus réduite
- Pour l'augmentation de la pression superficielle spécifique
- Vis de fixation à commander séparément (n° de commande 1900/100)



- Materiale: acciaio temprato
- Ganasce standard con superficie ridotta
- Per aumentare la pressione superficiale specifica
- Ordinare le viti di fissaggio a parte (n. ord. 1900/100)

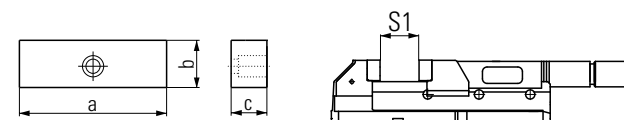
N° de commande : 1502/...

N. ord. 1502/...



Type/Typo		100	125	160
Dimensions en mm Dimensioni in mm	a	100	125	160
	b	32	40	50
	c	20	25	30
Ouverture de mors / Apertura S1		0-66	0-84	0-132
Modifiable avec des goujons Modificabile mediante perno di blocco		62-146	80-184	127-282

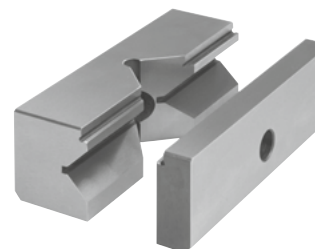
- Matériau : 21MnCr5G, matériau n° : 1.2162
- Mors cémentables
- Pour la réalisation de mors spéciaux
- Vis de fixation à commander séparément (n° de commande 1900/100)



- Materiale: 21MnCr5G, mat. n.: 1.2162
- Ganasce cementabili
- Per la produzione in proprio di ganasce speciali
- Ordinare le viti di fissaggio a parte (n. ord. 1900/100)

N° de commande 1506/...

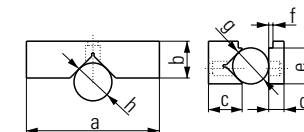
N. ord. 1506/...

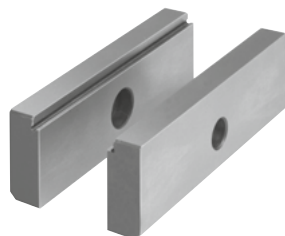


Type/Typo		100	125	160
Dimensions en mm	a	100	125	160
	b	32	40	50
Dimensioni in mm	c	32	40	50
	d	12	15	20
	e	28	35	45
	f	3	3	3
		10-25	12-28	15-40
		78-162	98-202	147-302

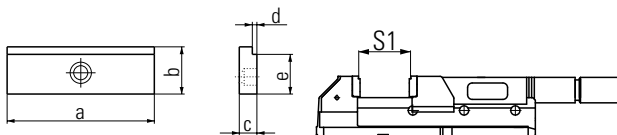
- Matériau : acier trempé
- Pour le serrage horizontal et vertical de pièces usinées rondes et plates
- Vis de fixation à commander séparément (n° de commande 1900/100)

- Materiale: acciaio temprato
- Per il serraggio orizzontale e verticale di pezzi rotondi e piani
- Ordinare le viti di fissaggio a parte (n. ord. 1900/100)



N° de commande 1513/...
N. ord. 1513/...


Type/Tipo		100	125	160
Dimensions en mm	a	100	125	160
	b	32	40	50
Dimensioni in mm	c	12	15	20
	d	3	3	3
	e	28	32	45
Ouverture de mors / Apertura S1		7-88	7-108	7-158
Modifiable avec des goujons Modificabile mediante perno di blocco		84-168	104-208	153-308

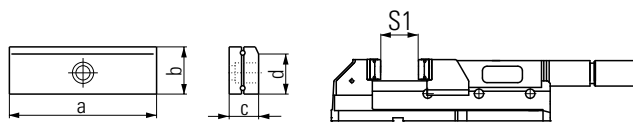


- Matériau : acier trempé
- Pour le serrage horizontal de pièces usinées plates
- Vis de fixation à commander séparément (n° de commande 1900/100)

- Materiale: acciaio temprato
- Per il serraggio orizzontale di pezzi piani
- Ordinare le viti di fissaggio a parte (n. ord. 1900/100)

N° de commande 1505/...
N. ord. 1505/...


Type/Tipo		125	160
Dimensions en mm	a	125	160
	b	40	50
Dimensioni in mm	c	26	35.5
	d	35	45
Ouverture de mors / Apertura S1		0-80	0-115
Modifiable avec des goujons Modificabile mediante perno di blocco		76-180	110-265



- Matériau : acier trempé
- Pour pièces sensibles
- La pièce usinée est pressée sur la surface portante par les parties du mors en contact avec elle.
- Vis de fixation à commander séparément (n° de commande 1900/100)
- Materiale: acciaio temprato
- Per pezzi con superfici di serraggio delicate
- Le parti delle ganasce che poggiano sul pezzo premono il pezzo sulla superficie di appoggio
- Ordinare le viti di fissaggio a parte (n. ord. 1900/100)

Reinigung + Wartung

Zum Reinigen Besen, Spänesauger bzw. Spänehaaken verwenden.

Bei Reinigung mit Druckluft Schutzbrille tragen. Es besteht Verletzungsgefahr durch aufwirbelnde Späne und Kühlemulsion.

ALLMATIC-Erzeugnisse begnügen sich mit minimalen Wartungs- und Pflegearbeiten. Im Interesse einer langen störungsfreien Verwendung sind diese wenigen Arbeiten aber unverzichtbar!

→ HD-Spanner: geschliffene und blanke Flächen sauberhalten. Je nach Anfall von Spänen und Schmutz von Zeit zu Zeit reinigen und Führungsbahnen **ölen nicht fetten!**

→ Zustellspindel: Gewinde dieser Spindel muß je nach Anfall von Spänen und Schmutz von Zeit zu Zeit gereinigt und mit molybdänhaltigem o. a. Schmierstoff gefettet werden.

Cleaning + maintenance

Use a brush, chip extractor or chip removing hook for cleaning purposes.

Wear safety goggles when cleaning with compressed air, as the dispersed chips and coolant pose a risk of injury.

ALLMATIC products require only minimal servicing and maintenance work. In the interests of longer, fault-free use, however, these small jobs are essential.

→ High-pressure vice: keep ground and polished, unpainted surfaces clean. Depending on the exposure to chips and dirt, guide rails should be cleaned from time to time and **treated with oil but not grease!**

→ Feeding spindle: Depending on the level of exposure to chips and dirt, the threads of the spindle must be cleaned from time to time, and greased using a molybdenum-based lubricant or similar.

Nettoyage et entretien

Pour le nettoyage, utiliser un balai, un aspirateur de copeaux ou un crochet.

Porter des lunettes de protection lors du nettoyage à l'air comprimé. Risque de blessures par projection de copeaux et émulsion de liquide de refroidissement.

Les produits ALLMATIC ne nécessitent qu'un minimum de travaux d'entretien et de maintenance. Toutefois, pour une utilisation longue durée sans dérangement, ces quelques travaux sont indispensables !

→ Étau haute pression : maintenir les surfaces rectifiées et polies propres. Nettoyer de temps en temps, en fonction de la quantité de saletés et de copeaux produits, et **huiler (ne pas graisser!) les glissières de guidage.**

→ Broche d'approche : Nettoyer de temps en temps, en fonction de la quantité de saletés et de copeaux produits, le filetage de cette broche et graisser avec un lubrifiant à base de molybdène ou similaire.

Pulizia + manutenzione

Per la pulizia, utilizzare spazzoloni, aspiratrucioli o ganci per trucioli.

In caso di pulizia con aria compressa, indossare occhiali protettivi. Pericolo di lesioni dovute ai trucioli volanti e all'emulsione del refrigerante.

I prodotti ALLMATIC necessitano di minimi interventi di manutenzione e cura. Tuttavia, tali interventi sono irrinunciabili se si desidera garantire un utilizzo lungo e senza problemi!

→ Morsa HD: tenere pulite le superfici levigate e lucide. A seconda della produzione di trucioli e sporcizia, pulire di tanto in tanto e **oliare i binari di guida, non ingrassarli!**

→ Mandrino di spinta: la filettatura di questo mandrino deve essere pulita di tanto in tanto a seconda della quantità di trucioli e di sporcizia e ingrassata con lubrificante a base di molibdeno o simili.

DE

EN

FR

IT

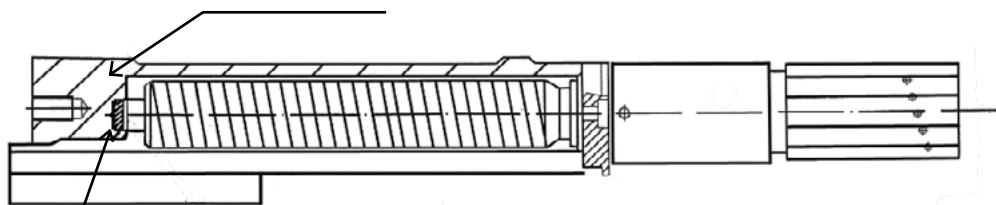
Wichtiger Bedienungs-Hinweis!

Important Service instructions!

Consigne d'utilisation importante !

Istruzione importante per il Servizio!

Oberteil
Movable jaw
Partie supérieure
Ganascia mobile



Bitte beim Einbau der Spindel darauf achten, dass das Druckstück im Ober-
teil ist - sonst kein Kraftaufbau

Please have a look at the thrust piece (otherwise faulty function)

Lors du montage de la broche, s'assurer que la pièce de pression se trouve
bien dans la partie supérieure. Dans le cas contraire, il n'y a pas de montée
en charge.

Quando si monta il mandrino, si deve essere sicuri che il pezzo di pressione
sia inserito nella ganascia mobile (il mandrino non funziona senza questo
pezzo)

Druckstück
Thrust piece
Pièce de pression
Pezzo di pressione

Service

Aktuelle Informationen über Ersatzteile finden Sie unter

Service

Up-to-date information about spare parts can be found at

Service

Vous trouverez des informations actuelles sur les pièces de rechange à l'adresse suivante :

Assistenza

Informazioni aggiornate sui pezzi di ricambio sono disponibili all'indirizzo

www.allmatic.de

Reparatur + Störung

Spindel bis ca. Baujahr 1978 ist nicht mehr reparabel. In diesem Fall besteht die Möglichkeit eines komplett Austausch der Spindel. Ab ca. Baujahr 1979 kann folgendermaßen selbst repariert werden!

a) Spindel ausbauen

Bewegliche Backe abnehmen, Klemmschraube anziehen, Verbindungsschrauben lösen, Spindel komplett herausdrehen.

b) Spindel öffnen

Versiegelung entfernen, Sicherungsschrauben lösen, Zugspindel herausdrehen.

→ **Achtung!** Druckfedern nicht verlieren - freie Beweglichkeit der Druckstange prüfen.

c) Kraftverstärker ausbauen

Verschlußschraube lösen, Hilfsschraube einsetzen, Kraftverstärker gegen Vakuum herausziehen.

→ **Achtung!** Originalfett belassen!

d) Griffhülse abnehmen

Griffhülse axial eindrücken auf Anschlag, **festhalten**, Stifte (siehe Nr. 18) nach innen durchschlagen. Hülse abziehen.

e) Rastring ausbauen

Rastringvoreinstellung:

bei Type 100 = Stellung zwischen 1+2

bei Type 125/160 = Stellung zwischen 2+3

Stifte (siehe Nr. 20) nach innen durchschlagen

f) Lagerhülse zerlegen

nur bei Type 100: Seegerring vor Kupplungsfeder abnehmen, Feder und Kupplung abziehen.

alle Typen: Mitnehmerstift entnehmen, Mitnehmerhülse und Führungsring abnehmen. Druckspindel herausdrehen.

g) Spindelmutter ausbauen

Stifte (siehe Nr. 23) nach innen durchschlagen, Mutter herausstoßen.

→ Die Montage erfolgt in umgekehrter Reihenfolge. Folgende Details unbedingt beachten!

→ Alle beweglichen Teile müssen mit Hochdruckfett ausreichend geschmiert werden. (Mögliche Flächenpressung mindest 200 kp/mm²)



zu g+f) bei Type 100 zuerst Druckspindel in Spindelmutter eindrehen und Kupplung, Stützscheibe, Druckfeder und Seegerring montieren. Erst dann kpl. in Lagerhülse einsetzen und verstiften.

→ **Achtung! bei Typen 100** müssen Nocken der Mitnehmerhülse und Spindelmutter fluchten.

Repair + Fault

Spindles made before around 1978 can no longer be repaired. In such cases it is possible to exchange the spindle completely. Those built from around 1979 on can be repaired by the user as follows!

a) Remove the spindle

Take off the movable jaw, tighten the clamping screw, undo the connecting screws, unscrew the spindle completely.

b) Open the spindle

Remove the seal, undo the locking screw and unscrew the feeding shaft.

→ **Attention!** Do not lose the compression springs – check that the thrust rod can move freely.

c) Remove the power intensifier

Undo the closing plug, insert auxiliary screw, pull the power intensifier out against the vacuum.

→ **Caution!** Leave the original grease in place!

d) Remove the grip sleeve

Push the grip sleeve in axially until it reaches the stop, **hold it in**, strike the pin (see no. 18) through towards the inside. Pull off the sleeve.

e) Remove the locking ring

Locking ring presetting:

on Type 100 = position between 1+2

on Type 125/160 = position between 2+3

Strike the pin (see no. 20) through to the inside

f) Dismantle the bearing sleeve

only for Type 100: Take off the circlip in front of the coupling spring, withdraw the spring and coupling.

all types: Withdraw the driver pin, driver sleeve and guide ring. Unscrew the pressure spindle.

g) Remove the spindle nut

Strike the pin (see no. 23) through to the inside and push out the nut.

→ Assembly is carried out in the reverse order. It is essential that the following details are observed!

→ All movable parts must be adequately lubricated with high-pressure grease. (Possible surface pressure at least 200 kp/mm²)



re. g+f) for Type 100 First screw the pressure spindle into the spindle nut and mount the coupling, support washer, pressure spring and circlip. Only then should the coupling be fitted into the bearing sleeve and the pin inserted.

→ **Attention! On Types 100** the cams of the driver sleeve and the spindle nut must be aligned.

DE

EN

FR

IT

Réparation et dérangement

Les broches construites jusqu'à environ 1978 ne sont plus réparables. Dans ce cas, il est possible de changer complètement la broche. L'utilisateur peut réparer lui-même celles construites à partir de 1979 environ en procédant comme suit :

a) Démontage de la broche

Retirer le mors mobile, serrer la vis de serrage, desserrer les vis de connexion et dévisser complètement la broche.

b) Ouverture de la broche

Retirer le scellage, desserrer les vis de blocage, dévisser la broche de traction.

→ **Attention !** Ne pas perdre les ressorts de compression, s'assurer de la libre mobilité de la tige de pression.

c) Démontage de l'amplificateur de force mécanique

Desserrer la vis de fermeture, installer la vis auxiliaire, retirer l'amplificateur de force mécanique contre le vide.

→ **Attention !** Laisser la graisse d'origine !

d) Retrait de la poignée

Enfoncer la poignée dans le sens axial jusqu'à la butée, **la maintenir**, enfoncer les goupilles (voir n° 18) vers l'intérieur. Retirer la poignée.

e) Démontage de la bague à crans

Pré-réglage de la bague à crans :

Type 100 = position entre 1+2

Type 125/160 = position entre 2+3

Enfoncer les goupilles (voir n° 20) vers l'intérieur.

f) Démontage de la douille de palier

uniquement pour type 100 : retirer l'anneau Seeger avant le ressort d'accouplement, puis retirer le ressort et l'accouplement.

tous les types : retirer la goupille d'entraînement, puis retirer la douille d'entraînement et l'anneau de guidage. Dévisser la vis de compression.

g) Démontage de la vis de la broche

Enfoncer les goupilles (voir n° 23) vers l'intérieur, extraire la vis.

→ Effectuer le montage en procédant dans l'ordre inverse. Impérativement tenir compte des détails suivants !

→ Suffisamment lubrifier toutes les pièces mobiles avec de la graisse haute pression. (pression superficielle possible : 200 kp/mm² mini.)



pour g+f) Type 100 : d'abord visser la vis de compression dans la vis de la broche, puis monter l'accouplement, la rondelle d'appui, le ressort de compression et l'anneau Seeger. Insérer et goupiller l'accouplement dans la douille de palier seulement maintenant.

→ **Attention ! Pour les types 100**, les cames de la douille d'entraînement et la vis de la broche doivent être alignées.

Riparazione + anomalia

I mandrini prodotti fino a ca. il 1978 non sono più riparabili. In questo caso potrebbe rendersi necessario sostituire completamente il mandrino. Quelli prodotti a partire dall'anno 1979 possono essere riparati autonomamente!

a) Smontaggio del mandrino

Rimuovere la ganascia mobile, stringere la vite di serraggio, allentare le viti di giunzione, svitare completamente il mandrino.

b) Apertura del mandrino

Rimuovere il sigillo, allentare le viti di sicurezza, svitare l'albero di avanzamento.

→ **Attenzione!** Non perdere le molle a compressione – controllare la libertà di movimento dell'asta di compressione.

c) Smontare l'amplificatore di potenza

Allentare la vite di chiusura, inserire la vite ausiliaria, estrarre l'amplificatore di potenza con il vuoto.

→ **Attenzione!** Lasciare il grasso originale!

d) Rimozione del manicotto di presa

Premere il manicotto in direzione assiale sul riscontro, **tenerlo fermo**, inserire i perni (vedere N° 18) verso l'interno. Togliere il manicotto.

e) Smontaggio dell'anello a tenuta meccanica

Preimpostazione dell'anello a tenuta meccanica:

per tipo 100 = posizione tra 1+2

per tipo 125/160 = posizione tra 2+3

Premere i perni (v. N° 20) verso l'interno

f) Smontaggio del manicotto di supporto

solo per tipo 100: Rimuovere l'anello di arresto Seeger prima della molla del giunto, tirare molla e giunto.

tutti i tipi: rimuovere il perno trascinatore, il manicotto trascinatore e anello di guida. Svitare il mandrino di spinta.

g) Smontaggio della madrevite

Premere i perni (v. N° 23) verso l'interno, estrarre il dado.

→ Il montaggio si esegue in sequenza inversa. Attenersi assolutamente ai seguenti dettagli!

→ Tutte le parti mobili devono essere sufficientemente lubrificate con grasso per alta pressione. (Possibile pressione superfici min. 200 kp/mm²)



a g+f) per il tipo 100 dapprima ruotare il mandrino di spinta nella madrevite e montare giunto, disco di sostegno, molla a compressione e anello di arresto Seeger. Soltanto a questo punto inserire e nel manicotto di supporto il giunto e fissarlo con prigionieri.

→ **Attenzione! Nei tipi 100** i perni del manicotto trascinatore e madrevite devono essere allineati.

Reparatur + Störung

zu e) Rastring bündig und in Stellung „max. Spannkraft“ eingerastet einsetzen und verstiften. Gängigkeit prüfen.

zu d) Griffhülse mit Gleitringen so auf Lagerhülse schieben, dass Stiftbohrungen und Nuten des Führungsringes sichtbar übereinander stehen.

zu c) Kraftverstärker mit **Original-Fett** einbauen. Verschlusschraube nicht vergessen!

zu b) Zugspindel mit Druckstange und eingesetzten Federn bis zu **leichtem** Widerstand in Lagerhülse drehen. Sicherungsschraube in nächstliegende Sicherungsnute drehen.

zu a) Druckplatte nicht vergessen!

Endeinstellung und Überprüfung

- Lagerhülse festhalten, **ohne** Anlage am Werkstück oder fester Backe ausrasten, **ohne** Kurbel Griffhülse bis Anschlag nach rechts drehen.

- Sicherungsschraube lösen, Zugspindel festhalten, Griff- und Lagerhülse gemeinsam weiter nach rechts drehen bis spürbarem Widerstand. Nächstgelegene Sicherungsnute suchen und Sicherungsschraube einsetzen.

- Spindel in Ausgangsstellung, bewegliche Backe im Spanner in Richtung Griffhülse zurückziehen bis Anschlag: Mindestabstand „X“ zwischen Lagerflansch und Zugspindel:

Type 100 = 0,5 mm = 0,02 inch

Type 125/160 = 0,8 mm = 0,03 inch

Mechanische HD-Spindel - Störung, Ursache, Abhilfe

Um eine störungsfreie Funktion zu gewährleisten, müssen die bisher aufgezeigten Bediener-Hinweise sorgfältig beachtet werden. Die Hochdruckspindel sollten Sie nur öffnen, wenn Sie über Erfahrung mit komplizierten Montagen verfügen oder wenn Ihnen ein in Präzisionsmechanik erfahrener Reparatur-Monteure zur Verfügung steht. Andernfalls senden Sie uns die Spindel komplett ein. Garantieansprüche gehen bei von Ihnen selbst geöffneten Spindeln unter Umständen verloren.

Repair + Fault

re. e) Insert the locking ring flush and latched in the „Max. clamping force“ position, and fix with pin. Check free movement.

re. d) Push the grip sleeve with the slide rings on to the bearing sleeve in such a way that the holes for the pins and the slots of the guide ring can be seen to be above one another.

re. c) Fit the power intensifier using the **original grease**. Do not forget the closing plug!

re. b) Screw in the feeding shaft with the thrust rod and the springs inserted until there is **light** resistance in the bearing sleeve. Screw the locking screw into the nearest locking slot.

re. a) Don't forget the pressure plate!

Adjusting and checking the limit setting

- Hold the bearing sleeve firmly, release **without** resting against a workpiece or fixed jaw, turn the grip sleeve to the right as far as the stop **without** using the crank.

- Unscrew the locking screw, hold the feeding shaft in place, turn the grip sleeve and bearing sleeve together further to the right until you can feel resistance. Look for the nearest locking slot and insert the locking screw.

- With the spindle in the starting position, turn the movable jaw in the vice back in the direction of the grip sleeve as far as the stop:

Minimum spacing "X" between bearing flange and feeding shaft:

Type 100 = 0.5 mm = 0.02 inch

Type 125/160 = 0.8 mm = 0.03 inch

Mechanical high-pressure spindle – fault, cause, rectification

In order to ensure fault-free function, the operating instructions given here must be carefully observed. You should only open the high-pressure spindle if you are experienced with complex assemblies, or if you have the assistance of a repair/assembly technician experienced in precision mechanics. If not, return the whole spindle to us. If you have opened the spindle yourself, the guarantee may become void.

DE

EN

FR

IT

Réparation et dérangement

pour e) Insérer la bague à crans à fleur et enclenchée en position « effort de serrage maxi. », puis la goupiller. Vérifier la liberté de jeu.

pour d) Pousser la poignée à l'aide d'anneaux de glissement sur la douille de palier de manière à ce que les alésages des goupilles et les rainures de l'anneau de guidage soient visiblement l'une au-dessus l'autre.

pour c) Mettre en place l'amplificateur de force mécanique avec la **graisse d'origine**. Ne pas oublier la vis de fermeture !

pour b) Tourner la broche de traction avec la tige de pression et les ressorts insérés jusqu'à percevoir une **légère** résistance dans la douille de palier. Tourner la vis de blocage dans la rainure de sécurité la plus proche.

pour a) Ne pas oublier la plaque de pression !

Réglage final et vérification

- Maintenir la douille de palier, débloquer **sans** appuyer contre la pièce usinée ou le mors fixe, tourner la poignée vers la droite jusqu'à la butée **sans** utiliser la manivelle.

- Desserrer la vis de blocage, maintenir la broche de traction, continuer de tourner vers la droite la poignée et la douille de palier ensemble jusqu'à percevoir une résistance. Chercher la rainure de sécurité la plus proche, puis insérer la vis de blocage.

- La broche étant en position initiale, tirer le mors mobile dans l'étau vers l'arrière en direction de la poignée jusqu'à la butée :

Distance minimum « X » entre la bride de palier et la broche de traction :

Type 100 = 0,5 mm = 0,02 pouces

Type 125/160 = 0,8 mm = 0,03 pouces

Broche mécanique haute pression - Dérangement, cause possible, solution

Pour garantir un fonctionnement sans dérangement, respecter scrupuleusement les instructions d'utilisation indiquées jusque-là. Les broches haute pression ne doivent être ouvertes que si l'utilisateur a de l'expérience en matière de montages compliqués ou si un monteur-réparateur expérimenté en mécanique de précision est disponible. Dans le cas contraire, nous envoyer les broches au complet. L'ouverture des broches par l'utilisateur peut rendre toute demande de garantie caduque.

Riparazione + anomalia

a e) Inserire l'anello a tenuta meccanica a filo e in posizione "forza di serraggio max" e fissarlo con prigionieri. Controllarne il funzionamento.

a d) Spostare il manicotto di presa con gli anelli di scorrimento sul manicotto di supporto finché i fori del perno e le cave dell'anello di guida siano visibilmente sovrapposti.

a c) Montare il moltiplicatore di forza utilizzando **grasso originale**. Ricordarsi la vite di chiusura!

a b) Ruotare l'albero di avanzamento con l'asta di pressione e le molle inserite fino a incontrare una **leggera** resistenza nel manicotto di supporto. Girare la vite di sicurezza nella cave di sicurezza successiva.

a a) Ricordarsi la piastra di compressione!

Impostazione finale e controllo

- Tenere fermo il manicotto di sostegno **senza** estrarre la struttura sul pezzo in lavorazione o le ganasce fisse, **senza** ruotare il manicotto di presa della manovella verso destra fino al riscontro.

- Allentare la vite di sicurezza, tenere fermo l'albero di avanzamento, ruotare il manicotto di presa e di supporto insieme verso destra fino a sentire resistenza. Cercare le cave di sicurezza più vicine e inserire la vite di sicurezza.

- Retrarre il mandrino in posizione di partenza e la ganasca mobile nella morsa in direzione del manicotto di presa fino al riscontro:

Distanza minima "X" tra flangia del cuscinetto e albero di avanzamento:

Tipo 100 = 0,5 mm = 0,02 inch

Tipo 125/160 = 0,8 mm = 0,03 inch

Mandrino HD meccanico – anomalia, causa, rimedio

Per garantire un funzionamento senza problemi, occorre attenersi scrupolosamente alle Istruzioni per l'uso. I mandrini ad alta pressione devono essere aperti soltanto se si ha esperienza con montaggi complessi o se ci si può avvalere dell'aiuto di un meccanico esperto in meccanica di precisione e riparazioni. In caso contrario inviarcì il mandrino completo. La garanzia sarà considerata nulla in caso di apertura del mandrino di propria iniziativa.

Störung	Mögliche Ursache	Abhilfe
Druckeinstellung nicht oder nur teilweise möglich	1. Spiralnut Rastring defekt 2. Spindelmutter II / Mitnehmerhülse defekt 3. bis ca. Baujahr 78 Mitnahmestift gebogen	1. Rastring auswechseln 2. Mutter oder Hülse auswechseln 3. Stift auswechseln
Keine Spannkraft	1. Spindel war ausgebaut - Druckstück vergessen 2. Verschmutzte/beschädigte Führungsbahnen - Kupplung rastet zu früh aus	1. Druckstück einsetzen 2. Bewegl. Backe abnehmen, Führungsbahn reinigen, evtl. mit Ölstein abziehen
Kupplung rastet beim Entspannen nicht ein	1. Zu große Spannkraft für zu elastische Teile eingestellt 2. siehe „keine Spannkraft“ Pkt. 2	1. Spannkraft reduzieren 2. Lagerhülse festhalten und Griffhülse linksdrehend einrasten
Zu geringer Rastwiderstand an Kupplungen	1. Kupplungsfeder ermüdet 2. Sicherungsring an Kupplung abgesprungen 3. Kupplungskontur abgenutzt	1. Feder austauschen 2. Sicherungsring aufsetzen 3. Spindelmutter und / oder Kupplung austauschen
Totgang beim Anstellen mehr als ¼ Umdrehung	Einstich Sicherungsring Zugspindel ausgeleiert (zu kräftige Paketspannung)	Zugspindel und Sicherungsring austauschen
Nach Ausrasten nicht volle Zahl der Umdrehung möglich = 2 Umdreh.	Mitnehmerhülse /Spindelmutter defekt	Teile austauschen

Fault	Possible cause	Remedy
Pressure adjustment either impossible or only partly possible	1. Spiral slot locking ring faulty 2. Spindle nut II / driver sleeve faulty 3. Built before around 1978, driver pin bent	1. Replace the locking ring 2. Replace the nut or sleeve 3. Replace the pin
No clamping force	1. Spindle was dismantled – thrust piece forgotten 2. Dirty/damaged guide rails – coupling disengages too soon	1. Insert thrust piece 2. Remove movable jaw, clean guide rail, possibly remove material with oil stone
Coupling does not engage when unclamping	1. Set clamping force too great for elastic parts 2. See "No clamping force", Point 2	1. Reduce clamping force 2. Hold bearing sleeve in place and engage grip sleeve by turning to the left
Not enough engaging resistance at couplings	1. Coupling spring fatigued 2. Locking ring at coupling slipped out 3. Coupling contour worn	1. Replace spring 2. Put locking ring in place 3. Replace spindle nut and/or coupling
No effect when adjusting by more than ¼ turn	Locking ring recess Feeding shaft worn out (package tension too great)	Replace feeding shaft and locking ring
After disengaging the full number of revolutions is not possible = 2 revol.	Drive sleeve / spindle nut faulty	Replace parts

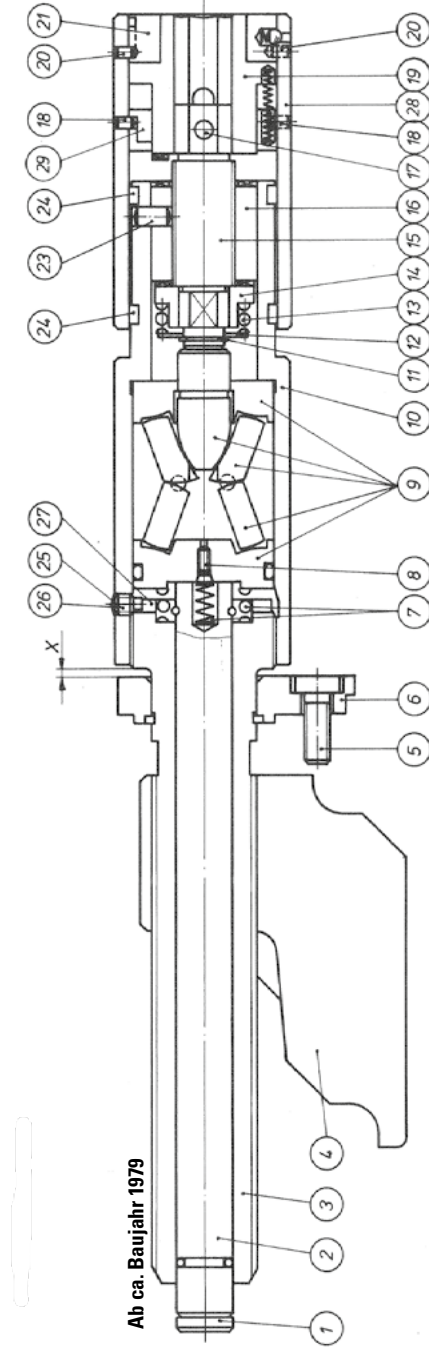
DE
EN
FR
IT

Dérangement	Cause possible	Solution
Le réglage de la pression n'est pas ou n'est que partiellement possible.	1. La rainure hélicoïdale de la bague à crans est défectueuse. 2. La vis de la broche II / la douille d'entraînement est défectueuse. 3. La goupille d'entraînement (année de construction : jusqu'à environ 1978) est soudée.	1. Remplacer la bague à crans. 2. Remplacer la vis ou la douille. 3. Remplacer la goupille.
Pas d'effort de serrage.	1. La broche a été démontée - la pièce de pression a été oubliée. 2. Les glissières de guidage sont encrassées/endommagées - l'accouplement se débloque trop tôt.	1. Insérer la pièce de pression. 2. Retirer le mors mobile, nettoyer la glissière de guidage, éventuellement traiter avec une pierre à huile.
L'accouplement ne s'enclenche pas lors du desserrage.	1. L'effort de serrage réglé est trop élevé pour des pièces trop élastiques. 2. Voir « Pas d'effort de serrage », point 2.	1. Réduire l'effort de serrage. 2. Maintenir la douille de palier et enclencher la poignée en la tournant vers la gauche.
La résistance d'enclenchement au niveau des accouplements est trop faible.	1. Le ressort d'accouplement est fatigué. 2. Le circlip de l'accouplement a sauté. 3. Le contour de l'accouplement est usé.	1. Remplacer le ressort. 2. Monter le circlip. 3. Remplacer la vis de la broche et/ou l'accouplement.
Pas d'effet en cas de réglage supérieur à ¼ rotation.	Le circlip est entaillé. La broche de traction est usée (serrage excessif).	Remplacer la broche de traction et le circlip.
Après le déblocage, impossible d'effectuer le nombre complet de rotations = 2 rotations.	La douille d'entraînement/la vis de la broche est défectueuse.	Remplacer les pièces.

Anomalia	Causa possibile	Rimedio
Impostazione della pressione non possibile o possibile solo parzialmente	1. Scanalatura a spirale anello a tenuta meccanica 2. Madrevite II / manicotto trascinatore difettoso 3. fino ad anno di costruzione ca. '78 perno trascinatore curvo	1. Sostituire l'anello a tenuta meccanica 2. Sostituire dado o manicotto 3. Sostituire perno
Assenza di forza di serraggio	1. Il mandrino è stato smontato – pezzo di spinta dimenticato 2. Binari di guida sporchi/danneggiati – il giunto si sgancia precocemente	1. Inserire il pezzo di spinta 2. Togliere la ganascia mobile, pulire il binario di guida tirando eventualmente con pietra per affilare a olio
Durante l'allentamento, il giunto non si incastra	1. Forza di serraggio impostata troppo elevata per le parti elastiche 2. vedere "Assenza di forza di serraggio" al punto 2	1. Ridurre la forza di serraggio 2. Tenere fermo il manicotto di supporto e inserire il manicotto di presa ruotando a sinistra
Resistenza d'incastro troppo esigua sui giunti	1. Molla del giunto affaticata 2. Anello di sicurezza sul giunto saltato via 3. Bordi del giunto usurati	1. Sostituire la molla 2. Applicare l'anello di sicurezza 3. Sostituire madrevite e/o giunto
Gioco durante l'appoggio superiore a ¼ di giro	Incisione anello di sicurezza albero di avanzamento consumato (serraggio troppo vigoroso)	Sostituire l'albero di avanzamento e l'anello di sicurezza
Dopo lo sgancio non è possibile un numero intero della rotazione = 2 rotazioni	Manicotto trascinatore / madrevite difettosi	Sostituire pezzi

Bestellbeispiel für Ersatzteile:

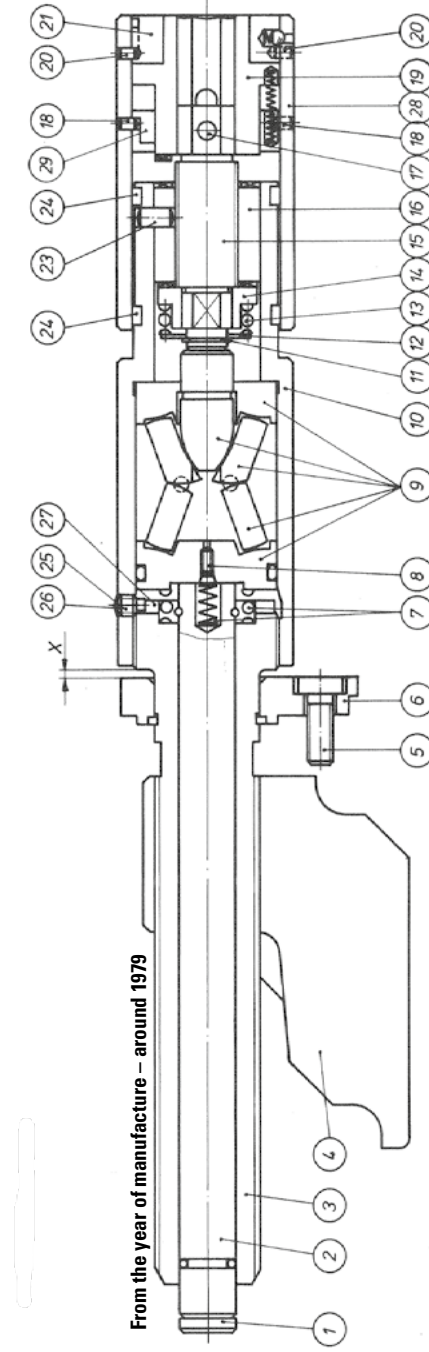
- 1 Stück Druckspindel Nr. 15 für Type 125
- 8 Verschlusschraube
- 15 Druckspindel
- 23 Sicherungsstifte
- 2 Druckstange
- 9 Kraftverstärker
- 16 Spindelmutter
- 24 Gleitringe
- 3 Zugspindel
- 10 Lagerhülse
- 17 Mitnahmesstift
- 25 Versiegelung
- 4 Gußmutter
- 11 Seegerring
- 18 Sicherungsschraube
- 5 Verbindungsschraube
- 12 Stützscheibe
- 19 Mitnehmerhülse
- 26 Sicherungsnut
- 6 Lagerflansch
- 13 Druckfeder
- 27 Sicherungsnut
- 7 Druckfedern
- 14 Kupplung
- 20 Griffhülse
- 28 Führungsring
- 21 Rastring



Ab ca. Baujahr 1979

Order example for spare parts:

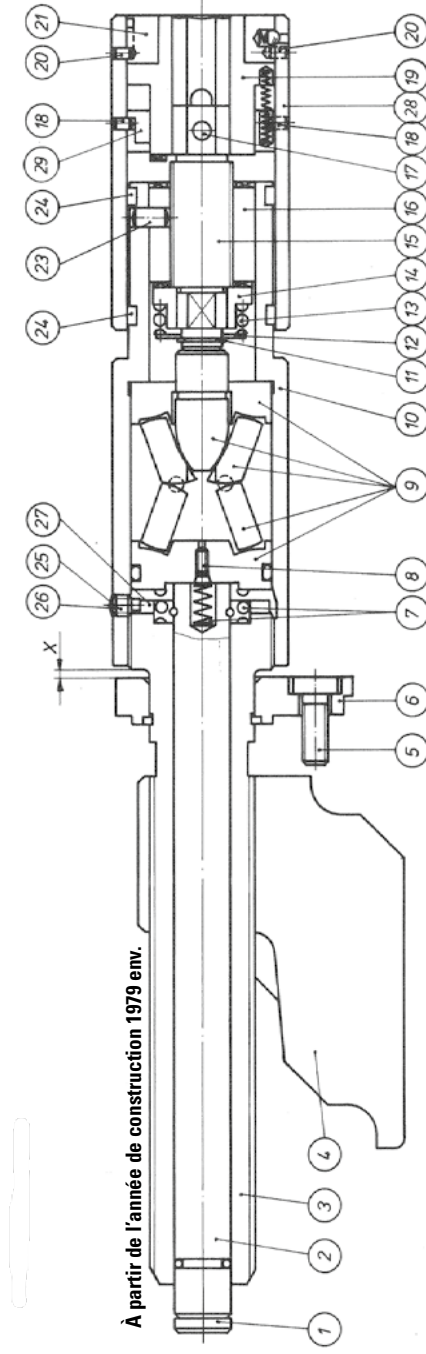
- 1 pressure spindle no. 15 for type 125
- 8 Closing plug
- 15 Pressure spindle
- 23 Locking pins
- 2 Thrust rod
- 9 Power intensifier
- 16 Spindle nut
- 24 Slide rings
- 3 Feeding shaft
- 10 Bearing sleeve
- 17 Driver pin
- 25 Seal
- 4 Cast nut
- 11 Circlip
- 18 Locking pins
- 26 Locking screw
- 5 Connecting screw
- 12 Support washer
- 19 Driver sleeve
- 27 Locking slot
- 6 Bearing flange
- 13 Compression spring
- 20 Locking pins
- 28 Grip sleeve
- 7 Compression springs
- 14 Coupling
- 21 Locking ring
- 29 Guide ring



From the year of manufacture – around 1979

Esempio de commande de pièces de rechange :

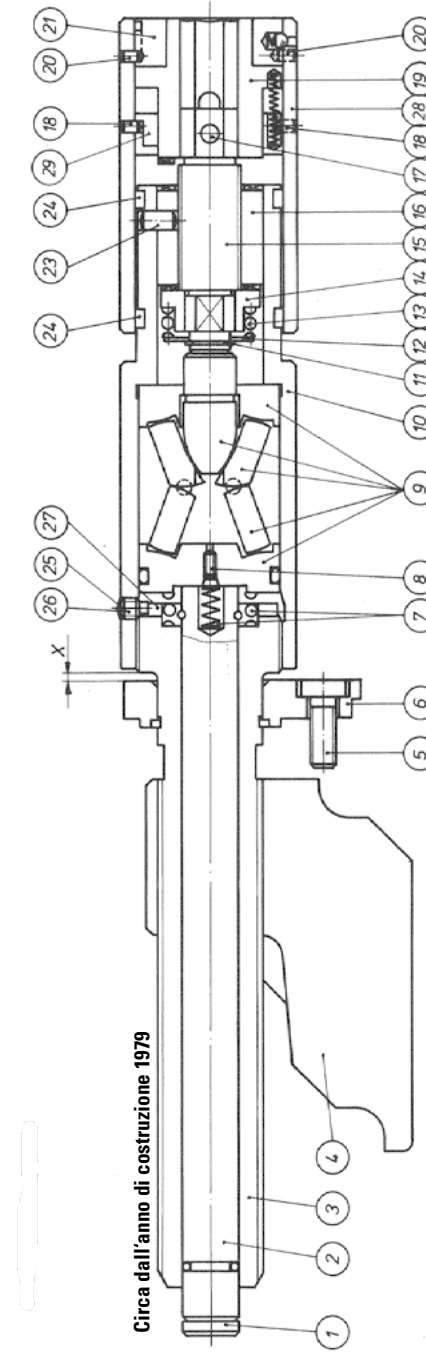
- | | | | |
|--|------------------------------------|----------------------------|--------------------------|
| 1 vis de compression n° 15 pour type 125 | 8 Vis de fermeture | 15 Vis de compression | 23 Goupilles de sécurité |
| 1 Pièce de pression | 9 Amplificateur de force mécanique | 16 Vis de broche | 24 Anneaux de glissement |
| 2 Tige de pression | 10 Douille de palier | 17 Goupille d'entraînement | 25 Scellage |
| 3 Broche de traction | 11 Anneau Seeger | 18 Goupilles de sécurité | 26 Vis de blocage |
| 4 Écrou en fonte | 12 Rondelle d'appui | 19 Douille d'entraînement | 27 Raimure de sécurité |
| 5 Vis de connexion | 13 Ressort de compression | 20 Goupilles de sécurité | 28 Poignée |
| 6 Bride de palier | 14 Accouplement | 21 Bague à crans | 29 Anneau de guidage |




À partir de l'année de construction 1979 env.

Esempio di ordinazione per pezzi di ricambio:

- | | | | |
|---|-----------------------------|------------------------------|-----------------------|
| 1 pz. mandrino di spinta N. 15 per tipo 125 | 8 Vite di chiusura | 15 Mandrino di spinta | 23 Perni di sicurezza |
| 1 Pezzo di spinta | 9 Moltiplicatore di forza | 16 Madre vite | 24 Anelli a collare |
| 2 Asta di compressione | 10 Manicotto di supporto | 17 Perno trascinatore | 25 Sigillo |
| 3 Albero di avanzamento | 11 Anello di arresto Seeger | 18 Perni di sicurezza | 26 Vite di sicurezza |
| 4 Dado pressofuso | 12 Disco di sostegno | 19 Manicotto trascinatore | 27 Cava di sicurezza |
| 5 Vite di giunzione | 13 Molla a compressione | 20 Perni di sicurezza | 28 Manicotto di presa |
| 6 Flangia del cuscinetto | 14 Giunto | 21 Anello a tenuta meccanica | 29 Anello di guida |



Circa dall'anno di costruzione 1979



**Para evitar un manejo incorrecto y eventuales daños:
lea en particular las páginas 36 a 50**

**Para evitar erros de funcionamento = danos,
leia, em especial, as páginas 36 a 50**

**Hatalı kullanımdan = Hasarlardan kaçınmak için:
Lütfen özellikle Sayfa 36 ile 50 arasını okuyun**

为了避免操作不当及损坏:
请您特别注意阅读第 36 至 50 页相关内容

Estimado cliente,

nos alegramos por la confianza depositada en nuestros productos de calidad y deseamos darle las gracias por su adquisición.

Observe las indicaciones contenidas en este Manual de Instrucciones ya que:

la seguridad y la precisión también dependen de usted.

Caro cliente,

queremos agradecer-lhe pela confiança demonstrada ao adquirir um dos nossos produtos de qualidade.

Solicitamos que tenha em conta as indicações constantes deste manual de instruções, uma vez que:

A segurança e a precisão também dependem de si.

Sayın Müşteri,

Kaliteli ürünümüze duyduğunuz güvene seviyoruz ve ürünümüzü satın aldığınız için size teşekkür ediyoruz.

Lütfen bu kullana kılavuzundaki uyarı ve açıklamalara uyun, çünkü:

Güvenlik ve doğru çalışma size bağlıdır.

尊敬的客户:

我们很高兴您能充分信任本公司的产品,并真诚地感谢您购买本公司的产品。

请您注意本操作手册中的各项提示,因为

安全性和精确性也取决于您自己。

Datos del fabricante

Published by:
ALLMATIC-Jakob
Spannsysteme GmbH

Jägermühle 10
87647 Unterthingau
Germany

Dados do fabricante

Tel.: +49 (0)8377 929-0
Fax: +49 (0)8377 929-380

www.allmatic.de
info@allmatic.de

Üretici kanıtı

制造商证明

Uso previsto

El ALLMATIC HD sirve para sujetar piezas en bruto, aserradas y fresadas en paralelo.

Finalidade

O ALLMATIC HD foi concebido para apertar peças em bruto, cortes de serra e peças fresadas em paralelo.

Kullanım amacı

ALLMATIC HD ham parçaların, testere ile kesilmiş parçaların ve paralel olarak işlenmiş iş parçalarının sıkılmasına uygundur.

用途

ALLMATIC HD 适用于夹紧坯件、锯割件和平行铣削工件。

ES
PT
TR
ZH

Indicaciones de seguridad

Las personas que trabajen con el ALLMATIC HD deberán haber leído el Manual de Instrucciones antes de dar inicio del trabajo.

⚠ Las piezas de trabajo flexibles sólo crean una escasa tensión de apriete, y son un peligro para las personas y el medio ambiente.

Si la tensión de apriete es demasiado pequeña, existen riesgos derivados del desprendimiento de piezas de trabajo.

⚠ Deben observarse todas las normas de prevención de accidentes específicas de la máquina.

Debe evitarse cualquier modo de trabajo que comporte un riesgo para la seguridad.

Las reparaciones en el husillo de transmisión deben ser realizadas exclusivamente por expertos. En caso de necesitar piezas de recambio, deberán emplearse únicamente componentes autorizados por el fabricante.

⚠ Estas mismas normas rigen también para los accesorios.

Indicações de segurança

As pessoas que vão trabalhar com o ALLMATIC HD têm de ler este manual de instruções antes de dar início aos trabalhos.

⚠ A força de aperto apresentada pelas peças elásticas é reduzida, constituindo assim um perigo para as pessoas e para o ambiente.

Se a força de aperto for muito reduzida existe o risco de as peças se soltarem.

⚠ É obrigatório respeitar todas as normas de prevenção de acidentes específicas da máquina.

Devem ser evitados quaisquer métodos de trabalho que possam comprometer a segurança.

As reparações do fuso de transmissão de forças só podem ser efetuadas por pessoas devidamente qualificadas. Caso seja necessário proceder a uma substituição, só devem ser utilizados componentes autorizados pelo fabricante.

⚠ Aplicam-se as mesmas normas às peças acessórias.

Güvenlik uyarıları

ALLMATIC HD ile çalışacak kişiler çalışmaya başlamadan önce kullanma kılavuzu okumalıdır.

⚠ Esnek iş parçaları sadece düşük sıkma kuvveti oluşturabildiklerinden kişiler ve çevre için tehlike oluştururlar.

Çok düşük sıkma kuvvetinde gevşeyen iş parçaları nedeniyle tehlike ortaya çıkar.

⚠ Makineye özgü bütün çevre kazaların korunma hükümlerine uyulmalıdır.

Tehlike oluşturma olasılığı bulunan her türlü çalışma yönteminden kaçınılmalıdır.

Güç aktaran mildeki onarımlar sadece uzman kişiler tarafından yapılabilir. Yedek parça gereksinimi doğduğunda sadece üreticinin izin verdiği yapı parçaları kullanılmalıdır.

⚠ Aksesuar parçaları için de aynı hüküm geçerlidir.

安全须知

负责操作 ALLMATIC HD 的人员在开始作业前，必须仔细阅读本操作手册。

⚠ 弹性工件形成的夹紧力很小，会给人员和环境造成危险。

夹紧力太小时，松脱的工件会造成危险。

⚠ 请严格遵守所有针对机床的事故防范规定。

任何在安全方面存在危险的工作方法均不可使用。

只允许专业人员进行力传递主轴的维修。如需替换，只能使用经制造商允许的部件。

⚠ 配件适用相同规定。

Almacenamiento

⚠ El ALLMATIC HD debe almacenarse sólo en un entorno seco.

Asegúrese de que su refrigerante posea propiedades anticorrosivas.

Instalación sobre mesas de máquina

Compruebe la ausencia de suciedad y de irregularidades en las superficies de sujeción.

En la base de los tensores y de las placas giratorias independientes hay fresadas independientes hay fresadas ranuras guía. Alinéelas con la ranura de la mesa de máquina mediante dados de guía similares a DIN 6323, al tiempo que presiona el equipo contra un lado de la ranura de la mesa. (¡Compensación de la tolerancia!)

Armazenamento

⚠ Armazenar apenas em ambientes secos.

Certifique-se de que o fluido refrigerante que utilizar é dotado de propriedades anticorrosão.

Instalação em mesas de máquina

Verificar o grau de limpeza e a existência de irregularidades nas superfícies de aperto.

Foram fresadas ranhuras de alinhamento nas superfícies de base dos tornos e nas placas giratórias separadas. Alinhar com porcas em T para ajuste semelhantes a DIN 6323 para a ranhura da mesa da máquina! Pressionar o aparelho contra um lado da ranhura da mesa! (Compensação da tolerância!)

Depolama

⚠ Depolama sadece kuru bir ortamda yapılmalıdır.

Soğutma ortamının korozyon önleyici özelliklere sahip olmasına dikkat edin.

Montaj Makine tablaları üzerine

Sıkma yüzeyleri temizlik ve pürüzlülük açısından kontrol edilmelidir.

Sıkıcıların ve ayrı döner plakaların taban yüzeylerine referans oluklar açılmıştır. DIN 6323 benzeri oluk intibak blokları ile makine tablasının oluklarına doğrultma yapılmalıdır! Aleti makine masanın oluşunun bir tarafına doğru bastırın. (tolerans dengelemesi!)

贮存

⚠ 只可存放于干燥环境中。

请确保冷却剂具有防腐特性。

安装在机床工作台上

请检查夹紧面是否清洁和不平整。

在夹紧装置和独立转台的基础面上，已铣削有数条定向槽。使用 DIN 6323 标准中类似的槽用螺母对着机床工作台的开槽进行校准！此时请将设备向工作台开槽一侧压紧。（公差补偿！）



¡Atención!

¡Asegúrese de que las garras de fijación (flujo de fuerza) ocupan la posición correcta!

Atenção!

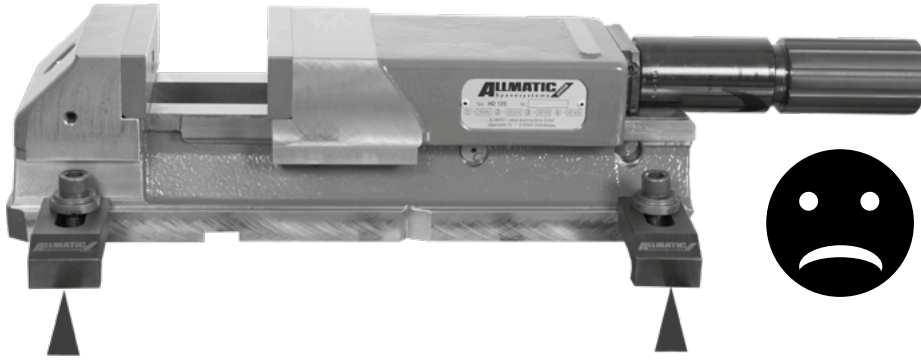
Preste atenção à posição correta das garras de fixação (fluxo da força)!

Dikkat!

Lütfen kelepçelerin pozisyonunun doğru olmasına dikkat edin (kuvvet akışı)!

注意!

请注意夹钳位置要正确（力线通量）！

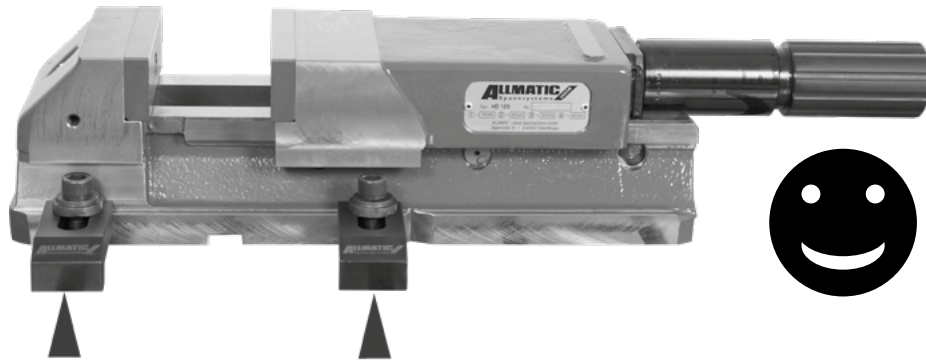


incorrecto

errado

Yanlış

错误



correcto

correto

Doğru

正确

Placa giratoria independiente

Afloje los tornillos de las garras de fijación laterales solo lo necesario para que el tensor pueda girar fácilmente. Reapriete los tornillos firmemente en cruz.

Placa giratória separada

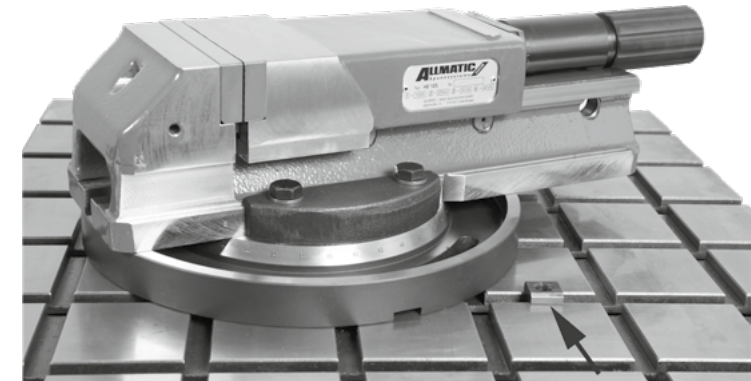
Desaperte os parafusos das garras de fixação laterais apenas o suficiente até ser possível rodar um pouco o torno! Aperte e fixe cuidadosamente, ou seja, em cruz.

Ayrı döner plaka

Yan kelepçeleri sıkma aleti hafifçe çevrilebilecek ölçüde gevşetin! Dikkatli, yani çapraz konumda sıkın.

独立转台

拧松侧面夹钳的螺钉，直至能够轻松旋转夹紧装置！小心地，即通过十字形，夹紧。



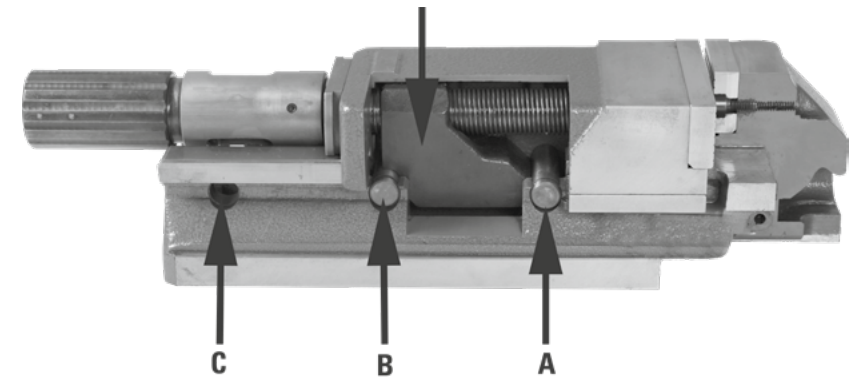
Ajuste del margen de sujeción

Ajustar a gama de aperto

Sıkma alanının ayarlanması

设定夹紧区域

Tuerca / Porca do fuso / Mil somunu / 维修 + 故障



¡Atención! El desplazamiento sobre la tuerca debe estar limitado siempre a **A+B** o **B+C**.

Atenção! A porca do fuso tem de estar sempre alinhada entre **A+B** ou **B+C**.

Dikkat! Mil somunu daima **A+B** veya **B+C** arasında olmalıdır.

注意! 主轴螺母必须在 **A+B** 或 **B+C** 之间划定出界线。

Sujeción con husillo HD mecánico

Gire la manivela para arri-
mar la mordaza móvil a la
pieza. Continúe girando
la manivela hasta el tope
superando la resistencia
generada (tensión previa).
¡La pieza está sujeta con la
tensión de apriete ajustada
(véase el ajuste de la tensión
de apriete en la página 9)!

Apertar com o fuso HD mecânico

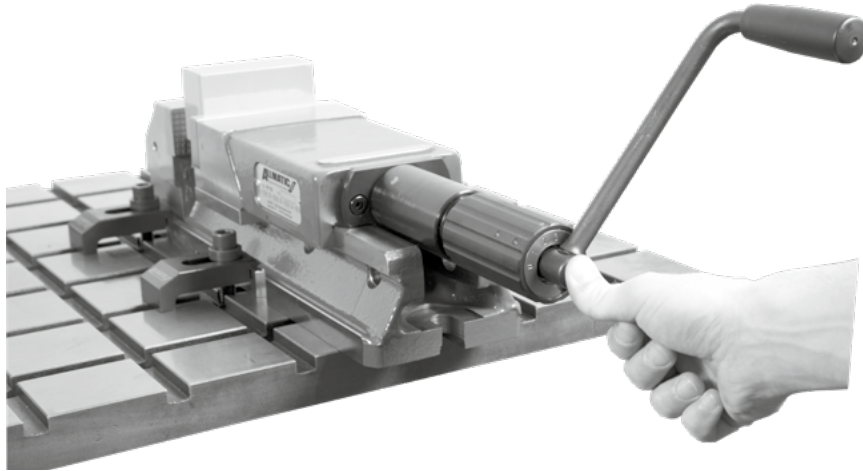
Com a manivela, aproximar
a mandíbula móvel da peça.
Continuar a rodar, mesmo
sentindo resistência (pré-
tensão), até ao batente.
A peça fica apertada com
a força de aperto ajusta-
da (ver Ajuste da força
de aperto na página 9)!

Mekanik HD mili ile sıkma

Kol pimi ile hareketli ya-
nağı iş parçasına dayayın.
Ortaya çıkan direnci (ön
sıkma direnci) aşarak sonu-
na kadar çevirin. İş parçası
ayarlanmış bulunan sıkma
kuvveti (bakınız: sıkma
kuvvetinin ayarlanması,
sayfa 9) ile sıkılmıştır!

用机械式 HD 主轴进行夹紧

使用手摇柄来调整工件
上的活动卡盘。超过所
产生的阻力（预夹紧力）
一直旋转至挡块。
工件就用所设定的夹
紧力（参见第 9 页夹
紧力设定）夹紧了！



Al trabajar con piezas flexibles
(p. ej. paquetes de chapas),
es posible que el pequeño
recorrido de alta presión
**(aprox. 1-1,5 mm/0,04-0,06
pulgadas)** ya esté siendo
utilizado para el tensado pre-
vio. En estos casos, arrime
la mordaza móvil, presione
hacia dentro la manivela y
realice el tensado previo con
el husillo de aproximación y
aplicando una fuerza **normal**.
A continuación, desencla-
ve y tense con alta presión.
**¡Atención! ¡No utilice nun-
ca un martillo o una prolon-
gación de la manivela! ¡Pe-
ligro de daños materiales!**

No caso das peças elás-
ticas (p. ex. chapa lami-
nada), em determinadas
circunstâncias, o percurso
de alta pressão reduzido
**(aprox. 1-1,5 mm/0,04-
0,06 pol.)** é consumido para
a pré-tensão. Nestes casos,
aproximar a mandíbula mó-
vel, empurrar a manivela no
sentido axial e pré-tensio-
nar com o fuso de avanço
e força manual **normal**!
De seguida, desencatar e
apertar com alta pressão!
**Atenção! Nunca use
martelos nem extensões
da manivela! Perigo de
ocorrência de danos!**

Esnek iş parçalarında ön sık-
ma için (örneğin sac paketle-
rinde) gerektiğinde daha dü-
şük yüksek basınç yolu **(yak.
1-1,5 mm/0,04-0,06 inç.)**
kullanılır. Bu gibi durumlarda
yanağı dayayın, kola aksenal
olarak bastırın ve besleme
mili ve **normal** el kuvveti
ile ön sıkma yapın! Daha
sonra kavramayı açın ve yük-
sek basınçla sıkma yapın!
**Dikkat! Hiçbir za-
man çekiç veya kol
uzatması kullanma-
yın! Hasar tehlikesi!**

对具有弹性的工件
(例如成叠板材) 来
说，可能要使用较
小的高压行程（约
1-1.5 mm/0.04-0.06
英寸）进行预夹紧。
在这些情况下，调整活动
卡盘，轴向压入曲柄，
并用进给杆和正常手劲
进行预夹紧！接着脱离
开来，用高压夹紧！
注意！严禁使用铁锤或
加长曲柄！损坏危险！

Sujeción y liberación de la pieza de trabajo

⚠ Sujete las piezas
correctamente
(véase Fig.).

Apertar + desapertar a peça

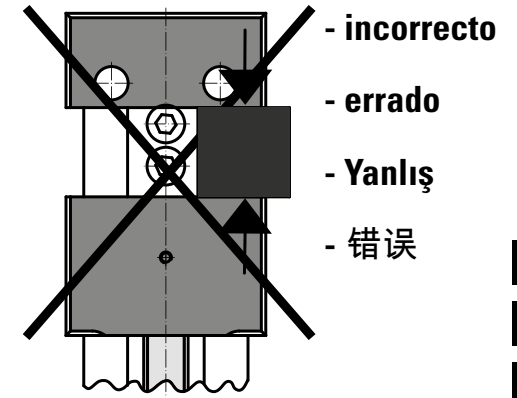
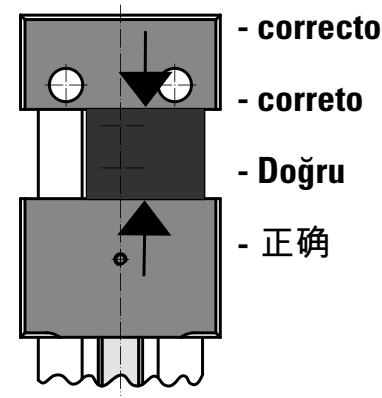
⚠ Apertar corretamen-
te as peças
(ver fig.)

İş parçasının sıkılması + gevşetilmesi

⚠ İş parçalarının doğru
olarak sıkılması
(Bakınız: Şekil)

夹住 + 放开工件

⚠ 正确夹住工件
(参见插图)



Ajuste de la tensión de apriete

¡Evite la deformación, el deterioro o un posicionamiento impreciso de las piezas! **Adapte la tensión de apriete a las condiciones!**

La selección de la máxima tensión de apriete posible es responsabilidad suya, ya que esta siempre varía de un caso a otro. La tensión de apriete se ajusta entre las posiciones 0 y 4 por medio del vástago de la manivela (véase escala/imagen abajo).

Ajustar a força de aperto

Evite deformações, danos ou posicionamentos imprecisos das suas peças! **Ajuste a força de aperto às condições específicas!**

Debe ser-lhe concedida a possibilidade de escolher a força de aperto máxima possível, uma vez que esta depende sempre de cada caso específico. A força de aperto é ajustada rodando o pino da manivela entre a posição 0 e 4 (ver escala/imagem abaixo).

Sıkma kuvvetinin ayarlanması

iş parçanızın deformasyonundan, hasar görmesinden veya tam olmayan konumlandırılmasından kaçının! Sıkma kuvvetini çalışma koşullarınıza uyarlayın!

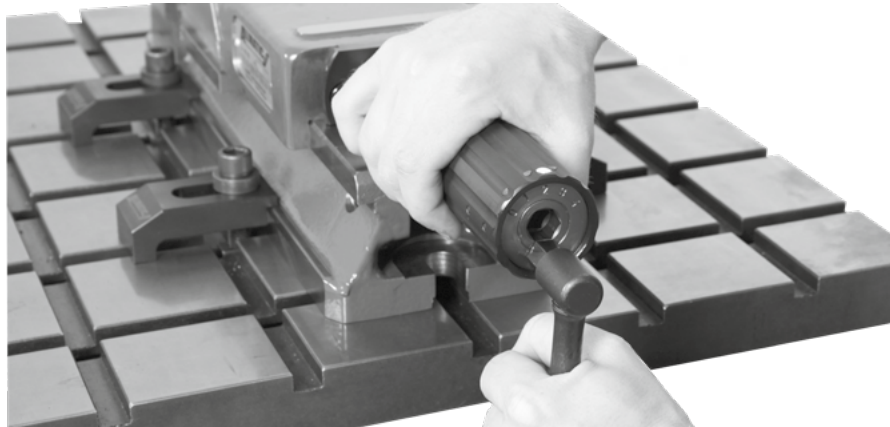
Mümkün olan en yüksek sıkma kuvvetinin seçimi her zaman yapılan işe özgü olduğundan size kalmıştır. Sıkma kuvveti kol piminin 0 ve 4 pozisyonlarında döndürülmesiyle ayarlanır (bakınız skala / resim aşağıda).

設定夾緊力

请避免工件变形、损坏或不精确定位！**请根据相关条件来调适夹紧力！**

最大可能的夹紧力必须由您自己来选择，因为它取决于具体情况。借助曲柄销在位置 0 和 4 之间旋转调整夹紧力（参见刻度/下图）。

Husillo mecánico	Fuso mecânico	Mekanik mil	机械式主轴		
Posición del anillo de retención/tensión de apriete en kN - Posição do anel de bloqueio/força de aperto em kN Kontak halkası ayarı/Sıkma kuvveti kN - 止动环位置 / 夹紧力 (单位: kN)					
Tipo/Type/Tip/型号	4	3	2	1	0
100	-	-	30	15	sin alta presión/ Sem alta pressão/Yüksek basınç yok/ 无高压
125	40	30	20	10	
160	60	45	30	15	



Placa giratoria independiente n.º de art.: 1040/...

Los tensores HD con el n.º de art.: 1020/1060 están preparados para su montaje posterior, aunque será necesario comprobar y, en su caso, ajustar de nuevo la posición cero.

Placa giratória separada ref.º: 1040/...

Os tornos HD com a ref.º: 1020/1060 estão preparados para ampliações posteriores. No entanto, a posição de repouso terá de ser depois verificada ou mesmo reajustada.

Ayrı döner plaka ürün numarası: 1040/...

HD sıkma aleti, ürün numarası: 1020/1060 ayrı montaj için hazırlanmıştır. Ancak bu durumda sıfır ayarı kontrol edilmeli veya yeniden yapılmalıdır.

独立转台 产品编号 1040/...

产品编号为 1020/1060 的 HD 夹紧装置是准备用于后期附装的。必须检查零位，并重新校准。



Fijación de las mordazas de apriete

Las mordazas de apriete están fijadas con un robusto tornillo. El tipo "A" se montó hasta el año de fabricación 1978. El tipo "B" se ha montado desde el año de fabricación 1979.

Fixação das mandíbulas de aperto

As mandíbulas de aperto são fixas com um parafuso resistente. A versão "A" foi instalada até 1978. A versão "B" começou a ser instalada a partir de 1979.

Sıkma yanağı tespiti

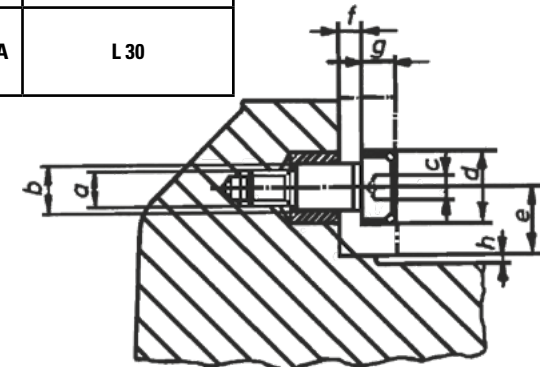
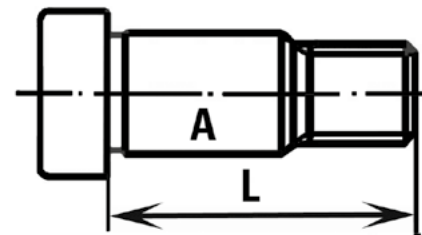
Sıkma yanakları güçlü bir vida ile tespit edilmiştir. «A» tipi üretim yılı 1978'e kadar değiştirilmiştir. «B» tipi üretim yılı 1979'dan itibaren değiştirilmiştir.

卡盘固定

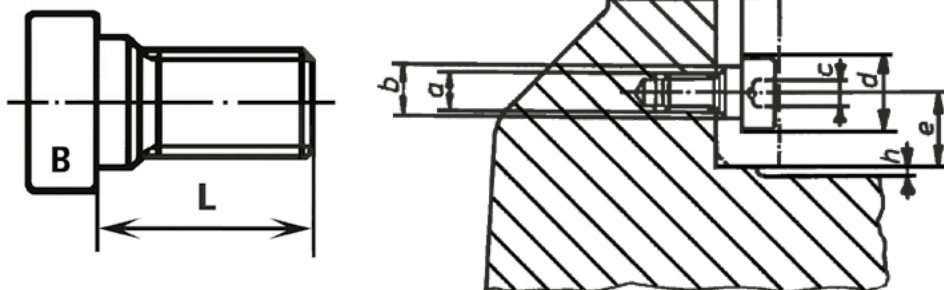
卡盘是用一个坚固的螺钉固定的。“A”规格是至制造年份 1978 年使用的。“B”规格是从制造年份 1979 年起使用的。

Tornillo de fijación de mordaza Tipo A
Parafuso de fixação da mandíbula, versão A
Yanak tespit vidası Tip A/ 卡盘固定螺钉 A 规格

Tipo/Type/ Tip/型号	100,125,160
Tipo A Execution A/Versão A Tip A/A 规格	L 30



Tornillo de fijación de mordaza Tipo B Parafuso de fixação da mandíbula, versão B Yanak tespit vidası tip B/ 卡盘固定螺钉 B 规格	
Tipo/Tipo/Tip/型号	100,125,160
Tip B Execution B/Versão B Tip B/B 规格	L 20



N.º ident./N.º ID/ Tanıtım No./ 识别号	Tipo (ancho de mordaza)/Tipo (largura da mandíbula)/Tip (yanak genişliği)/ 型号 (卡盘宽度)		
1900	100	125	160
a	M10	M10	M10
b	12	12	12
c	SW 8	SW 8	SW 8
d	17	17	17
e	14	18	20
f	5	5	5
g	7	7	7
h	1,5	2	2

Gama de mordazas (medidas)

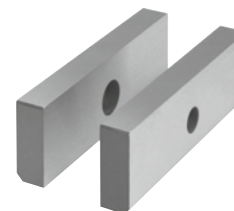
¡Atención!
Solo se muestra la imagen de una variante en las mordazas con medidas idénticas.

Gama de mandíbulas (medida)

Atenção!
É representada a imagem de apenas uma variante das mandíbulas com dimensões iguais.

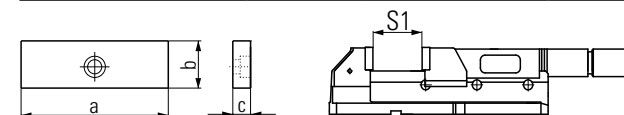
N.º de pedido 1500/...

N.º enc. 1500/



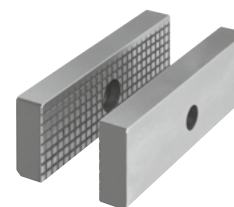
Tipo/Tipo	100	125	160	
Medidas en mm	a	100	125	160
Medidas en mm	b	32	40	50
	c	12	15	20
Diámetro de sujeción/Amplitude de aperto S1	0-82	0-102	0-152	
Modificable con bulones de fijación Modificável através de pinos de fixação	78-162	98-202	147-302	

- Material: acero templado
- Para piezas con superficies de sujeción sensibles
- Pedir por separado los tornillos de fijación (n.º pedido 1900/100)
- Material: aço endurecido
- Para peças com superfícies de aperto sensíveis
- Encomendar parafusos de fixação em separado (n.º enc. 1900/100)



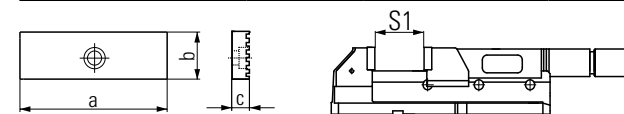
N.º de pedido 1501/...

N.º enc. 1501/...



Tipo/Tipo	100	125	160	
Medidas en mm	a	100	125	160
Medidas en mm	b	32	40	50
	c	12	15	20
Diámetro de sujeción/Amplitude de aperto S1	0-82	0-102	0-152	
Modificable con bulones de fijación Modificável através de pinos de fixação	78-162	98-202	147-302	

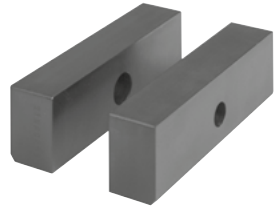
- Material: acero templado
- Mordazas estándar con menor superficie
- Para incrementar la presión superficial específica
- Pedir por separado los tornillos de fijación (n.º pedido 1900/100)



- Material: aço endurecido
- Mandíbulas standard com superfície reduzida
- Para aumentar a pressão superficial específica
- Encomendar parafusos de fixação em separado (n.º enc. 1900/100)

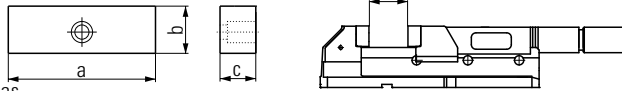
N.º de pedido 1502/...

N.º enc. 1502/...



Tipo/Tipo		100	125	160
Medidas en mm	a	100	125	160
Medidas en mm	b	32	40	50
	c	20	25	30
Diámetro de sujeción/Amplitud de aperto S1		0-66	0-84	0-132
Modificable con bulones de fijación Modificável através de pinos de fixação		62-146	80-184	127-282

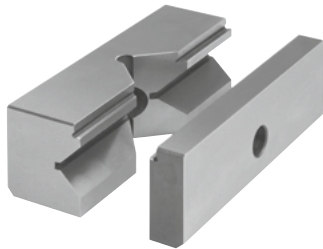
- Material: 21MnCr5G, N.º de pieza: 1.2162
- Cementación facultativa de las mordazas
- Para la fabricación propia de mordazas especiales
- Pedir por separado los tornillos de fijación (n.º pedido 1900/100)



- Material: 21MnCr5G, N.º mat.: 1.2162
- As mandíbulas podem ser de aço cementado
- Para produzir autonomamente mandíbulas especiais
- Encomendar parafusos de fixação em separado (n.º enc. 1900/100)

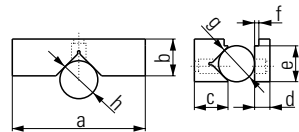
N.º de pedido 1505/...

N.º enc. 1505/...



Tipo/Tipo		100	125	160
Medidas en mm	a	100	125	160
Medidas en mm	b	32	40	50
	c	32	40	50
	d	12	15	20
	e	28	35	45
	f	3	3	3
			10-25	12-28
		78-162	98-202	147-302

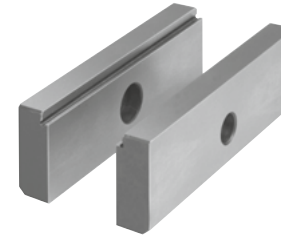
- Material: acero templado
- Para la sujeción horizontal y vertical de piezas de trabajo redondas y planas
- Pedir por separado los tornillos de fijación (n.º de pedido 1900/100)



- Material: aço endurecido
- Para apertar horizontal e verticalmente peças redondas e planas
- Encomendar parafusos de fixação em separado (n.º enc. 1900/100)

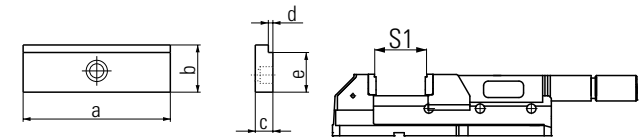
N.º de pedido 1513/...

N.º enc. 1513/...



Tipo/Tipo		100	125	160
Medidas en mm	a	100	125	160
Medidas en mm	b	32	40	50
	c	12	15	20
	d	3	3	3
	e	28	32	45
Diámetro de sujeción/Amplitud de aperto S1		7-88	7-108	7-158
Modificable con bulones de fijación Modificável através de pinos de fixação		84-168	104-208	153-308

- Material: acero templado
- Para la sujeción horizontal de piezas de trabajo planas
- Pedir por separado los tornillos de fijación (n.º pedido 1900/100)



- Material: aço endurecido
- Para apertar horizontalmente peças planas
- Encomendar parafusos de fixação em separado (n.º enc. 1900/100)

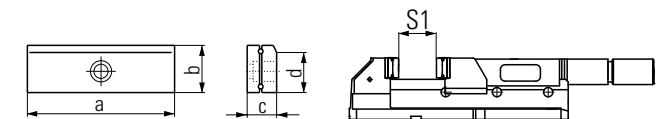
N.º de pedido 1505/...

N.º enc. 1505/...



Tipo	125	160	
Medidas en mm	a	125	160
Measurements in mm	b	40	50
	c	26	35,5
	d	35	45
Diámetro de sujeción/Amplitud de aperto S1		0-80	0-115
Modificable con bulones de fijación Modificável através de pinos de fixação		76-180	110-265

- Material: acero templado
- Para piezas con superficies de sujeción sensibles
- Las partes de la mordaza en contacto con la pieza presionan esta sobre la superficie de apoyo
- Pedir por separado los tornillos de fijación (n.º pedido 1900/100)



- Material: aço endurecido
- Para peças com superfícies de aperto sensíveis
- As partes das mandíbulas que estão em contacto com a peça pressionam-na contra a superfície de apoio
- Encomendar parafusos de fixação em separado (n.º enc. 1900/100)

ES
PT
TR
ZH

Yanak çeşidi (ölçüleri)

卡盘种类 (尺寸)

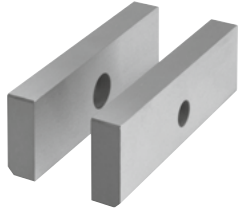
Dikkat!

Aynı ölçüdeki yanaklar sadece bir seçenek olarak resimde gösterilmektedir.

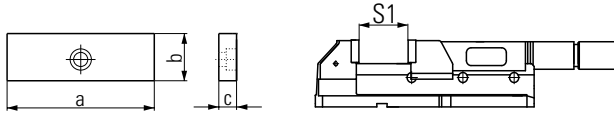
注意!
尺寸相同的卡盘只用一种方案图示。

Sipariş No. 1500/...

订货号 1500/...



Tip/型号		100	125	160
Ölçüler mm olarak 尺寸 (单位: mm)	a	100	125	160
	b	32	40	50
	c	12	15	20
Sıkma genişliği / 开口度 S1		0-82	0-102	0-152
Takma pimle değiştirilebilir 可通过锁定螺栓修改		78-162	98-202	147-302

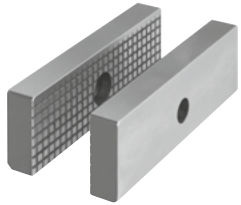


- Malzeme: Sertleştirilmiş çelik
- Hassas sıkma yüzeyli parçalar için
- Tespit vidalarını lütfen ayrı ayrı sipariş edin (Sipariş No. 1900/100)

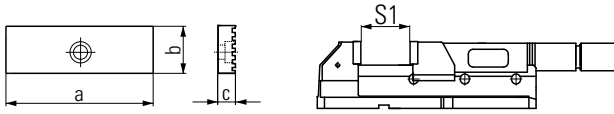
- 材料: 硬化钢
- 用于夹紧面敏感的部件
- 固定螺钉请分开订购 (订货号: 1900/100)

Sipariş No. 1501/...

订货号 1501/...



Tip/型号		100	125	160
Ölçüler mm olarak 尺寸 (单位: mm)	a	100	125	160
	b	32	40	50
	c	12	15	20
Sıkma genişliği / 开口度 S1		0-82	0-102	0-152
Takma pimle değiştirilebilir 可通过锁定螺栓修改		78-162	98-202	147-302

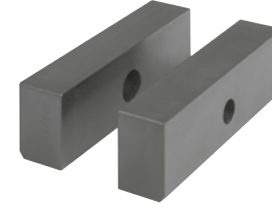


- Malzeme: Sertleştirilmiş çelik
- Standart yanaklar küçük yüzeyli
- Özel yüzey preslemesinin yükseltilmesi için
- Tespit vidalarını lütfen ayrı ayrı sipariş edin (Sipariş No. 1900/100)

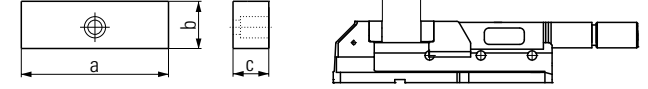
- 材料: 硬化钢
- 表面更小的标准卡盘
- 为了提高单位面积压力
- 固定螺钉请分开订购 (订货号: 1900/100)

Sipariş No. 1502/...

订货号 1502/...



Tip/型号		100	125	160
Ölçüler mm olarak 尺寸 (单位: mm)	a	100	125	160
	b	32	40	50
	c	20	25	30
Sıkma genişliği / 开口度 S1		0-66	0-84	0-132
Takma pimle değiştirilebilir 可通过锁定螺栓修改		62-146	80-184	127-282

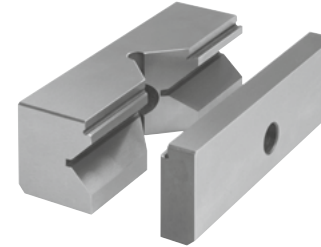


- Malzeme: 21MnCr5G, Malzeme No.: 1.2162
- Sertleştirilebilir yanaklar
- Özel yanakların bizzat üretimi için
- Tespit vidalarını lütfen ayrı ayrı sipariş edin (Sipariş No. 1900/100)

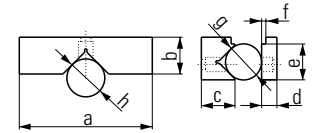
- 材料: 21MnCr5G, 材料编号: 1.2162
- 卡盘可以表面硬化处理
- 用于自制特种卡盘
- 固定螺钉请分开订购 (订货号: 1900/100)

Sipariş No. 1506/...

订货号 1506/...



Tip/型号		100	125	160
Ölçüler mm olarak 尺寸 (单位: mm)	a	100	125	160
	b	32	40	50
	c	32	40	50
	d	12	15	20
	e	28	35	45
	f	3	3	3
		10-25	12-28	15-40
		78-162	98-202	147-302

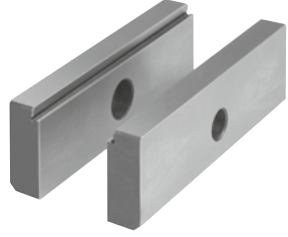


- Malzeme: Sertleştirilmiş çelik
- Yuvarlak ve yassı iş parçalarının yatay ve dikey olarak sıkılması için
- Tespit vidalarını lütfen ayrı ayrı sipariş edin (Sipariş No. 1900/100)

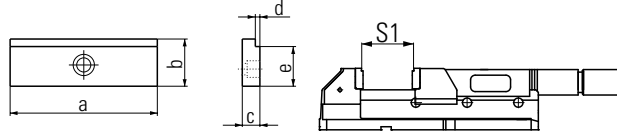
- 材料: 硬化钢
- 用于圆形和扁平状工件的水平 and 垂直夹紧
- 固定螺钉请分开订购 (订货号 1900/100)

Sipariş No. 1513/...

订货号 1513/...



Tip/型号		100	125	160
Ölçüler mm olarak 尺寸 (单位: mm)	a	100	125	160
	b	32	40	50
	c	12	15	20
	d	3	3	3
	e	28	32	45
Sıkma genişliği / 开口度 S1		7-88	7-108	7-158
Takma pimle değiştirilebilir 可通过锁定螺栓修改		84-168	104-208	153-308

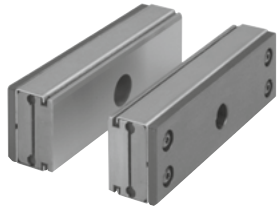


- Malzeme: Sertleştirilmiş çelik
- Yassı iş parçalarının yatay olarak sıkılması için
- Tespit vidalarını lütfen ayrı ayrı sipariş edin (Sipariş No. 1900/100)

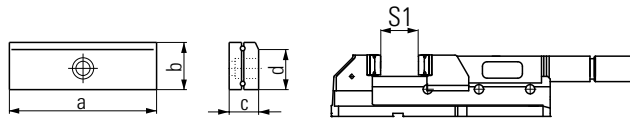
- 材料: 硬化钢
- 用于扁平状工件的水平夹紧
- 固定螺钉请分开订购 (订货号: 1900/100)

Sipariş No. 1505/...

订货号 1505/...



Tip/型号		125	160
Ölçüler mm olarak 尺寸 (单位: mm)	a	125	160
	b	40	50
	c	26	35,5
	d	35	45
Sıkma genişliği / 开口度 S1		0-80	0-115
Takma pimle değiştirilebilir 可通过锁定螺栓修改		76-180	110-265



- Malzeme: Sertleştirilmiş çelik
- Hassas sıkma yüzeyli parçalar için
- İş parçasına dayanan yanak parçaları iş parçasını destek yüzeyine bastırır
- Tespit vidalarını lütfen ayrı ayrı sipariş edin (Sipariş No. 1900/100)

- 材料: 硬化钢
- 用于夹紧面敏感的部件
- 紧靠工件的卡盘部件将工件压向支承面
- 固定螺钉请分开订购 (订货号: 1900/100)

Limpeza y mantenimiento

Utilice una escoba, un aspirador de virutas o una garra para virutas para la limpieza.

Lleve unas gafas de protección si efectúa la limpieza con aire comprimido. Hay riesgo de lesiones debido a virutas volantes y salpicaduras de la emulsión refrigerante.

Los productos ALLMATIC requieren un mantenimiento y una limpieza mínimos. No obstante, estas pocas tareas son imprescindibles para un uso sin incidencias a largo plazo.

→ Tensor HD: mantenga limpias las superficies pulidas y desnudas. Limpie el tensor de vez en cuando, según la cantidad de virutas y el grado de suciedad, y **aceite, no engrase, las guías.**

→ Husillo de aproximación: la rosca de este husillo debe limpiarse de vez en cuando, según la cantidad de virutas y el grado de suciedad, y engrasarse con un lubricante que contenga molibdeno o similar.

Limpeza + Manutenção

Para efetuar a limpeza, utilize vassouras, aspiradores e/ou ganchos de remoção de aparas.

Em caso de limpeza com ar comprimido, use óculos de proteção. A dispersão de aparas e emulsão de refrigeração é uma fonte de perigo de ferimentos.

Os produtos ALLMATIC necessitam de cuidados de manutenção e preservação mínimos. No entanto, para garantir que possam ser utilizados por muito tempo e sem quaisquer problemas, são indispensáveis os pequenos trabalhos que se seguem!

→ Torno HD: manter limpas as superfícies lixadas e polidas. Limpar em intervalos dependentes do grau de formação de aparas e de sujidade e **olear, em vez de lubrificar**, as calhas guia!

→ Fuso de avanço: a rosca deste fuso tem de ser limpa em intervalos dependentes do grau de formação de aparas e de sujidade e lubrificada com um lubrificante com molibdénio ou semelhante.

Temizlik + Bakım

Temizlik için süpürge, talaş emici veya talaş kancası kullanın.

Basınçlı hava ile temizlik yaparken koruyucu gözlük kullanın. Etrafa savrulan talaşlar ve soğutucu emülsiyon nedeniyle yaralanma tehlikesi vardır.

ALLMATIC ürünleri minimum düzeyde bakım gerektirir. Ancak uzun süreli arızasız çalışma için bu küçük çalışmalar mutlaka yapılmalıdır!

→ HD sıkma aleti: Perdahlı ve parlak yüzeyleri temiz tutun. Talaş ve kir oluşum durumuna göre zaman zaman temizleyin ve kılavuz hatları **yağlayın, gres kullanmayın!**

→ Besleme mili: Bu milin dişleri talaş ve kir oluşumuna göre zaman zaman temizlenmeli ve molibden içerikli veya benzer yağlama maddeleri ile yağlanmalıdır.

清洁 + 维修

清洁时使用扫帚、吸屑器或除屑耙。

用压缩空气清洁时请佩戴防护眼镜。扬起的切屑和制冷乳液存在使人受伤的危险。

ALLMATIC 产品需要最少的维修和保养作业。为了能够长期且无故障使用，这些少量（维修和保养）作业不可或缺！

→ HD 夹紧装置: 保持磨削且有光泽的表面清洁。出现切屑和脏物时要及时清洁, 给导轨上油, 不可涂脂!

→ 进给杆: 出现切屑和脏物时必须及时清洁该轴的螺纹, 并涂上含钼的或其他的润滑剂。

ES

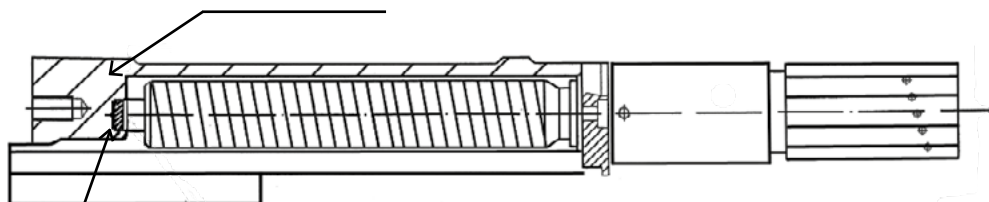
PT

TR

ZH

¡Indicación de manejo importante!
Indicação importante para operação!
Önemli kullanım notu!
重要操作提示!

Parte superior
Parte superior
Üst parça
上部



Pieza de presión
Peça de pressão
Basınç parçası
压块

Al montar el husillo, asegúrese de que la pieza de presión se encuentre en la parte superior; de lo contrario no hay establecimiento de fuerza

Ao montar o fuso, certifique-se de que a peça de pressão se encontra na parte superior – caso contrário, não se forma força

Lütfen mili takarken basınç parçasının üst parçada bulunmasına dikkat edin – aksi takdirde kuvvet oluşmaz

主轴安装时请注意：压块位于上部，否则不会形成力

Servicio técnico

En la siguiente dirección figura información actual sobre piezas de recambio:

Serviço de assistência

Informações atualizadas sobre peças sobressalentes em

Servis

Yedek parçalara ait güncel bilgiler için bakınız:

售后服务部

有关配件的最新信息请登录网址

www.allmatic.de

Reparación y fallo

Los husillos hasta el año de fabricación 1978 aprox. no se pueden reparar. En este caso existe la posibilidad de cambiar el husillo completo. A partir de aprox. el año de fabricación 1979, puede proceder del siguiente modo para efectuar usted mismo las reparaciones.

a) Desmontar el husillo

Retire la mordaza móvil, apriete el tornillo de sujeción, suelte los tornillos de unión, desenrosque el husillo al completo.

b) Abrir el husillo

Retire el sellado, suelte los tornillos de retención, desatornille el husillo de tracción.

→ **¡Atención!** No pierda los resortes de compresión, compruebe la libertad de movimiento de la varilla de presión.

c) Desmontar el amplificador de potencia

Suelte el tapón roscado, coloque el tornillo auxiliar, extraiga el amplificador de potencia venciendo el vacío.

→ **¡Atención!** ¡Deje la grasa original!

d) Retirar el casquillo de la empuñadura

Presione hasta el tope en sentido axial el casquillo de la empuñadura, **manténgalo en esa posición**, empuje las espigas (véase n.º 18) hacia dentro con un punzón. Retire el casquillo.

e) Desmontar el anillo de retención

Preajuste del anillo de retención:

en el tipo 100 = posición entre 1+2

en el tipo 125/160 = posición entre 2+3

Empuje hacia dentro las espigas (véase n.º 20) con un punzón.

f) Despiezar el casquillo del alojamiento

Sólo en el tipo 100: retire el anillo Seeger situado delante del resorte de acoplamiento, retire el resorte y el acoplamiento.

En todos los tipos: extraiga el vástago de arrastre, retire el casquillo de arrastre y el anillo guía. Desenrosque el husillo tensor.

g) Desmontar la tuerca del husillo

Empuje hacia dentro las espigas (véase n.º 23) con un punzón, expulse la tuerca.

→ El montaje se efectúa en orden inverso. ¡Observe obligatoriamente los siguientes detalles!

→ Todas las piezas móviles deben ser lubricadas con suficiente grasa para altas presiones. (Posible presión superficial: mínimo 200 kp/mm²)



Respecto a g+f) En el tipo 100: enrosque primero el husillo tensor en la tuerca y monte el acoplamiento, la arandela de apoyo, el resorte de compresión y el anillo Seeger. Una vez ensambladas todas estas piezas, coloque el conjunto en el casquillo de alojamiento y fíjelo con espigas.

→ **¡Atención!** En los tipos 100 deben estar alineados el talón del casquillo de arrastre y la tuerca.

Reparação + falha

Os fusos fabricados até aprox. ao ano de 1978 já não são reparáveis. Neste caso, existe a possibilidade de uma substituição completa do fuso. Os fusos a partir de aprox. 1979 podem ser reparados da seguinte forma!

a) Desmontar o fuso

Remover a mandíbula móvel, apertar o parafuso de aperto, desapertar os parafusos de ligação, desenroskar totalmente o fuso.

b) Abrir o fuso

Remover a capa selante, desapertar os parafusos de segurança, desenroskar o fuso de alimentação.

→ **Atenção!** Não perca as molas de pressão - Verifique a mobilidade da barra de pressão.

c) Desmontar o amplificador de força

Desapertar o parafuso de tamponamento, colocar o parafuso auxiliar, retirar o amplificador de força contra vácuo.

→ **Atenção!** Deixar o lubrificante original!

d) Retirar o casquilho de aperto

Empurrar o casquilho de aperto no sentido axial até ao batente, **fixar nessa posição**, introduzir os pinos (ver n.º 18). Remover o casquilho.

e) Desmontar o anel de bloqueio

Predefinição do anel de bloqueio:

no tipo 100 = posição entre 1+2

no tipo 125/160 = posição entre 2+3

Introduzir os pinos (ver n.º 20).

f) Desmontar o casquilho de alojamento

apenas no tipo 100: Retirar o anel de retenção que se encontra diante da mola de acoplamento, remover a mola e o acoplamento.

todos os tipos: Remover o pino de transmissão, o casquilho de transmissão e o anel guia. Desenroskar o fuso de compressão.

g) Desmontar a porca do fuso

Introduzir os pinos (ver n.º 23), puxar a porca para fora.

→ A montagem processa-se pela sequência inversa. Preste atenção aos seguintes pormenores!

→ Todas as partes móveis têm de ser suficientemente lubrificadas com lubrificante para altas pressões. (Pressão superficial possível mínima de 200 kp/mm²)



para g+f) No tipo 100, apertar primeiro o fuso de compressão na porca do fuso e montar o acoplamento, o disco de apoio, a mola de pressão e o anel de retenção. Só depois colocar e fixar com pinos totalmente no casquilho de alojamento.

→ **Atenção!** No tipo 100 é necessário alinhar os cames do casquilho de transmissão e a porca do fuso.

ES
PT
TR
ZH

Onarım + Arıza

Yaklaşık 1978 üretim yılına kadar olan miller artık onarılmaz. Bu gibi durumlarda milin komple değiştirilme olanağı vardır. 1979 üretim yılından itibaren olan miller aşağıdaki yöntemle bizzat onarılabilir!

a) Mili sökün

Hareketli yanağı çıkarın, kısıkaç vidayı sıkın, bağlantı vidalarını gevşetin, mili komple olarak dışarı çıkarın.

b) Mili açın

Mührü çıkarın, emniyet vidalarını gevşetin, çekme milini sökün.

→ **Dikkat!** Baskı yaylarını kaybetmeyin - baskı kolunun rahat hareket edip etmediğini kontrol edin.

c) Güçlendiriciyi sökün

Kapak vidasını gevşetin, yardımcı vidayı yerleştirin, güçlendiriciyi vakuma karşı dışarı çekin.

→ **Dikkat!** Orijinal gresi yerinde bırakın!

d) Sapı çıkarın

Sapı eksenal olarak sonuna kadar bastırın, **sıkıcatutun**, pimleri (bakınız: No. 18) içeri doğru çakın. Sapı çekerek çıkarın.

e) Kontak halkasını sökün

Kontak halkası ön ayarı:

Tip 100'de = Konum 1+2 arasında

Tip 125/160'da = Konum 2+3 arasında

Pimleri (bakınız: No. 20) içeri doğru çakın

f) Yatak kovanını sökün

Sade Tip 100'de: Kavrama yayı önündeki segmanı alın, yayı ve kavramayı çekerek çıkarın.

Bütün Tipler: Sürücü pimi çıkarın, sürücü kovani ve kılavuz halkayı alın. Basınç milini sökün.

g) Mil somununu sökün

Pimleri (bakınız: No. 23) içeri doğru çakın, somunu dışarı itin.

→ Montaj aynı işlemlerin ters sırası ile yapılır. Aşağıdaki ayrıntılara mutlaka dikkat edin!

→ Bütün hareketli parçalar yüksek basınç yağı ile yeterli ölçüde yağlanmalıdır. (Mümkün olan yüzey presi minimum 200 kp/mm²)



Tip 100'de g+f için Önce basınç milini mil somununa vidalayın ve kavramayı, destek pulunu, baskı yayını ve segmanı takın. Daha sonra kavramayı yatak kovanına yerleştirin ve pimleri takın.

→ **Dikkat! Tip 100'de sürücü** kovanın ve mil somunun kamı aynı hizada olmalıdır.

维修 + 故障

制造年份截止至约 1978 年的主轴不可再修复。遇到此种情况时可以更换全套主轴。制造年份自约 1979 年起的可以按照下列步骤自行修理!

a) 拆下主轴

取下活动卡盘，拧紧夹紧螺钉，拧下连接螺钉，将主轴全套拧出。

b) 打开主轴

拆下密封装置，拧下安全螺钉，拧出牵引主轴。

→ **注意!** 不要遗失压缩弹簧 - 检查压杆的自由活动性。

c) 拆下增力器

拧下闭锁螺钉，使用辅助螺钉，真空抽出增力器。

→ **注意!** 保留原装油脂!

d) 取下手柄套

将手柄套轴向压到挡块上，握紧，将销钉（参见 18 号）向内击穿。取下套筒。

e) 拆下止动环

止动环预调整：
型号 100 = 位置在 1+2 之间
型号 125/160 = 位置在 2+3 之间
将销钉（参见 20 号）向内击穿。

f) 拆下轴套

仅对于型号 100：取下联轴器弹簧前面的止动环，抽出弹簧和联轴器。

所有型号：抽出辅助销钉，取下辅助套筒和导环。拧出压紧螺栓。

g) 拆下主轴螺母

将销钉（参见 23 号）向内击穿，冲出螺母。

→ 安装请按相反顺序进行。请务必注意下列细节!

→ 所有活动的部件必须使用高压油脂进行充分的润滑。（可用的单位面积压力至少为 200 kp/mm²）



对于 g+f)：型号 100：首先将压紧螺栓旋入主轴螺母，然后安装联轴器、垫圈、压缩弹簧和止动环。然后方可全套插入轴套中并用销钉固定。

→ **注意!** 型号 100：辅助套筒和主轴螺母的凸块必须对准中心。

Reparación y fallo

Para e) Monte al ras el anillo de retención, enclavado en la posición "máx. tensión de apriete", y asegúrelo con espigas. Compruebe la suavidad de funcionamiento.

Para d) Deslice el casquillo de la empuñadura con los anillos deslizantes en el casquillo de alojamiento de forma que los agujeros para las espigas coincidan visiblemente con las ranuras del anillo guía.

Para c) Monte el amplificador de potencia con **grasa original**. ¡No se olvide del tapón roscado!

Para b) Gire en el casquillo de alojamiento el husillo de tracción con varilla de presión y resortes montados hasta percibir una **ligera** resistencia. Gire el tornillo de retención en la ranura de seguridad más próxima.

Para a) ¡No se olvide de la placa de presión!

Ajuste final y comprobación

- Sujete el casquillo de alojamiento, desenclávelo **sin** estar apoyado en la pieza o la mordaza fija, **sin** manivela, gire hacia la derecha hasta el tope el casquillo de la empuñadura.

- Suelte el tornillo de retención, sujete el husillo de tracción, continúe girando conjuntamente a la derecha el casquillo de la empuñadura y el casquillo de alojamiento hasta percibir una resistencia. Busque la ranura de seguridad más próxima y aplique el tornillo de seguridad.

- Husillo en posición inicial, retraiga la mordaza móvil en el tensor en dirección al casquillo de la empuñadura hasta el tope:
Distancia mínima "X" entre brida de apoyo y husillo de tracción:

Modelo 100 = 0,5 mm = 0,02 pulgadas

Modelo 125/160 = 0,8 mm = 0,03 pulgadas

Husillo HD mecánico - fallo, causa, solución

Para garantizar un funcionamiento exento de fallos, es necesario observar rigurosamente las indicaciones de manejo expuestas hasta ahora. Sólo debería abrir el husillo de alta presión si dispone de experiencia en montajes complejos o si le asiste un técnico montador experto en mecánica de precisión. Si no es ese el caso, envíenos el husillo al completo. La apertura por su parte del husillo puede conllevar la pérdida de los derechos de garantía.

Reparação + falha

relativamente a e) Colocar o anel de bloqueio engatado à face e na posição "Força de aperto máx." e fixá-lo com pinos. Verificar a liberdade de movimentos.

relativamente a d) Colocar o casquilho de aperto com os anéis deslizantes sobre o casquilho de alojamento de forma a que os orifícios do pino e as ranhuras do anel guia fiquem visivelmente sobrepostos.

relativamente a c) Montar o amplificador de força com **lubrificante original**. Não esquecer o parafuso de tamponamento!

relativamente a b) Enroscar o fuso de alimentação com a barra de pressão e as molas colocadas, até sentir uma **ligeira** resistência, no casquilho de alojamento. Enroscar o parafuso de segurança na ranhura de segurança mais próxima.

relativamente a a) Não esquecer a placa de pressão!

Ajuste final e verificação

- Segurar o casquilho de alojamento, **sem** apoio na peça ou desengatar a mandíbula fixa, **sem** manivela rodar o casquilho de aperto para a direita até ao batente.

- Soltar o parafuso de segurança, segurar o fuso de alimentação, continuar a rodar o casquilho de aperto e o casquilho de alojamento juntos para a direita até sentir resistência. Procurar a ranhura de segurança mais próxima e introduzir o parafuso de segurança.

- Fuso na posição de saída, puxar a mandíbula móvel no torno para trás, no sentido do casquilho de aperto, até ao batente:

Distância mínima "X" entre flange de alojamento e fuso de alimentação:

Tipo 100 = 0,5 mm = 0,02 pol.

Tipo 125/160 = 0,8 mm = 0,03 pol.

Fuso HD mecánico - Falha, causa, solução

Para garantir um funcionamento sem falhas, têm de ser respeitadas as indicações do operador até agora indicadas. Só deve abrir o fuso de alta pressão se tiver experiência com montagem complicadas ou se tiver ao seu dispor um reparador-montador experiente em mecânica de precisão. Caso contrário, envie-nos o fuso completo. Ao abrir o fuso por conta própria perde sob determinadas circunstâncias o direito à garantia.

Onarım + Arıza

e'ye ilişkin) Kontak halkasını hizalı olarak „maks. sıkma kuvveti” pozisyonuna kavramalı olarak yerleştirin ve pimle emniyete alın. Rahat hareket edip etmediğini kontrol edin.

d'ye ilişkin) Kayıcı halkalı sapı yatak kovanına kılavuz halkanın pim delikleri ve olukları görünür biçimde üst üste gelecek şekilde itin.

c'ye ilişkin) Güçlendiriciyi orijinal gresle takın. Kapak vidasını unutmayın!

b'ye ilişkin) Çekme milini baskı kolu ile ve takılı yaylarla hafif bir direnç oluşuncaya kadar yatak kovanında çevirin. Emniyet vidasını bir sonraki emniyet oluşuna takın.

a'ya ilişkin) Baskı plakasını unutmayın!

Son ayar ve kontrol

- Yatak kovanını tutun, iş parçasına dayamadan veya yanak sabit durumda açın, kol olmadan sapı sonuna kadar sağa çevirin.

- Emniyet vidasını gevşetin, çekme milini tutun, tutamağı ve yatak kovanını birlikte bir direnç hissedinceye kadar sağa doğru çevirin. Bir sonraki emniyet oluşunu bulun ve emniyet vidasını takın.

- Mili başlangıç pozisyonuna, sıkma aletindeki hareketli yanağı sapa doğru sonuna kadar geri çekin:

Yatak flanşı ile çekme mili arasındaki minimum mesafe „X”:

Tipler 100	=	0,5 mm	=	0,02 inç
Tipler 125/160	=	0,8 mm	=	0,03 inç

Mekanik HD mili - Arıza, nedeni, giderilme yöntemi

Arızasız bir fonksiyonu güvenceye alabilmek için kullanıcıya yönelik şimdye kadar anılan açıklamalara uyulmalıdır. Yüksek basınç milini sadece karmaşık montaj işlemleri hakkında deneyimli bir onarım montörüne sahipseniz açmalısınız. Aksi takdirde mili bize komple olarak gönderin. Mili kendiniz açacak olursanız bazı durumlarda garanti haklarınız kaybolabilir.

维修 + 故障

关于 e) 将止动环对齐卡入“最大夹紧力”位置固定并用销钉固定。检查通畅性。

关于 d) 将柄套与滑环一并推至轴套上，直至销钉孔与导环开槽上下对齐。

关于 c) 使用原装油脂将增力器装入。请切勿忘记闭锁螺钉！

关于 b) 将牵引主轴与压杆以及装上的弹簧一起在轴承套内转动直至遇到轻微阻力为止。转动旁边安全槽内的安全螺钉。

关于 a) 请不要忘记压板！

最终设置和检查

- 握住轴承套，使工件上的装置或固定卡盘不会脱出，将手柄套不带曲柄至止挡位向右转动。

- 松开安全螺钉，握住牵引主轴，将手柄套和轴承套一起继续向右转动，直至感觉到止挡为止。寻找旁边的安全槽并置入安全螺钉。

- 主轴位于初始位置，将夹紧装置内的活动卡盘向手柄套方向拉回，直至止挡位：

轴承凸缘与牵引主轴间的最小间距X：

型号100	=	0.5 mm	=	0.02 inch
型号125/160	=	0.8 mm	=	0.03 inch

机械高压主轴 - 故障、原因、排除

为了确保功能的正常发挥，请您务必认真遵守操作说明。仅当您具备复杂安装经验或雇有精密机械资深修理安装师时，才可打开高压主轴。否则请将主轴完整地寄回给我们。擅自打开主轴，会丧失保修权利。

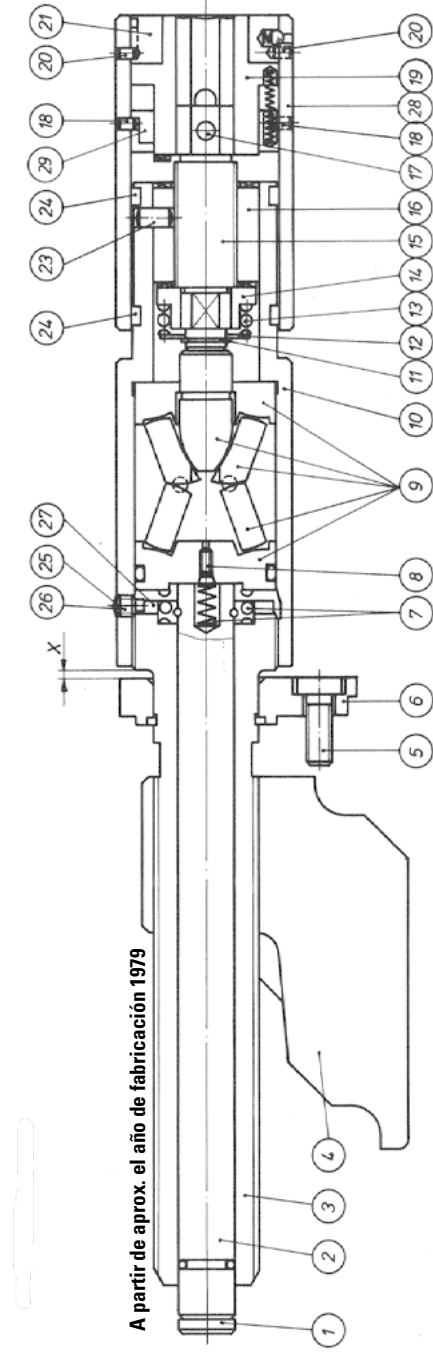
Fallo	Posible causa	Solución
No es posible establecer presión o solo se establece parcialmente	1. Espiral del anillo de retención defectuosa 2. Tuerca II / casquillo de arrastre defectuosos 3. Hasta aprox. año de fabricación 78, espiga de arrastre doblada	1. Cambiar el anillo de retención 2. Cambiar la tuerca o el casquillo 3. Cambiar la espiga
Ninguna tensión de apriete	1. El husillo estaba desmontado – se ha olvidado la pieza de presión 2. Guías sucias/dañadas – el acoplamiento se libera demasiado pronto	1. Colocar la pieza de presión 2. Retirar la mordaza móvil, limpiar la guía, eventualmente tratarla con piedra al aceite
El acoplamiento no se enclava al distender	1. Hay ajustada una tensión de apriete demasiado grande para piezas demasiado elásticas 2. Véase "Ninguna tensión de apriete" pto. 2	1. Reducir la tensión de apriete 2. Sujetar el casquillo de alojamiento y enclavar el casquillo de la empuñadura girándolo a la izquierda
Resistencia de retención demasiado pequeña en los acoplamientos	1. Resorte de acoplamiento fatigado 2. El circlip del acoplamiento ha saltado 3. El contorno del acoplamiento está desgastado	1. Cambiar el resorte 2. Colocar circlip 3. Cambiar la tuerca y/o el acoplamiento
Juego inútil al arrimar más de ¼ de vuelta	Muesca en el circlip Husillo de tracción gastado (sujección en paquete excesiva)	Cambiar el husillo de tracción y el circlip
Tras la liberación no es posible dar el número total de vueltas = 2 vueltas	Casquillo de arrastre/tuerca defectuosos	Cambiar las piezas

Falha	Causa possível	Solução
Ajuste da pressão impossível ou apenas parcialmente possível	1. Ranhura em espiral do anel de bloqueio defeituosa 2. Porca do fuso II/casquilho de transmissão defeituosa(o) 3. Até aprox. ao ano de fabrico 78, pino de transmissão dobrado	1. Substituir o anel de bloqueio 2. Substituir a porca ou o casquilho 3. Substituir o pino
Inexistência de força de aperto	1. O fuso foi desmontado – peça de pressão esquecida 2. Calhas guia sujas/danificadas – o acoplamento desengata muito cedo	1. Colocar a peça de pressão 2. Retirar a mandíbula móvel, limpar a calha de guia, eventualmente remover com pedra de óleo
O acoplamento não engata ao desapertar	1. Pressão de aperto excessiva ajustada para peças elásticas 2. Ver ponto 2. "Inexistência de força de aperto"	1. Reduzir a força de aperto 2. Manter fixo o casquilho de alojamento e engatar o casquilho de aperto rodando para a esquerda
Resistência de engate muito reduzida nos acoplamentos	1. Mola de acoplamento desgastada 2. O anel de segurança saltou do acoplamento 3. Contorno do acoplamento desgastado	1. Substituir a mola 2. Colocar o anel de segurança na sua posição 3. Substituir a porca do fuso e/ou o acoplamento
Sem movimento ao ajustar mais do que ¼ de rotação	Incisão no anel de segurança Fuso de alimentação desgastado (aperto excessivo do pacote)	Substituir o fuso de alimentação e anel de segurança
Depois de desengatar, não é possível concretizar a quantidade total de rotações = 2 rotações.	Casquilho de transmissão/porca do fuso defeituosa(o)	Substituir peças

Arıza	Olası neden	Giderilme yöntemi
Basınç ayarı mümkün değil veya kısmen mümkün	1. Spiral oluk kontak halkası arızalı 2. Mil somunu II / sürücü kovan arızalı 3. Yaklaşık üretim yılı 78'e kadar sürücü pim bükülü	1. Kontak halkasını değiştirin 2. Somunu veya kovani değiştirin 3. Pimi değiştirin
Sıkma kuvveti yok	1. Mil sökülü durumda – basınç parçası unutulmuş 2. Kirlenmiş/hasarlı kılavuz hatlar – kavrama çok erken açılıyor	1. Basınç parçasını takın 2. Hareketli yanağı çıkarın, kılavuz hattı temizleyin, gerekiyorsa yağlı taşıla çekin
Gevşeme esnasında kavrama olmuyor	1. Esnek parçalar için aşırı yüksek sıkma kuvveti ayarlı 2. Bakınız: «Sıkma kuvveti yok» Nokta 2	1. Sıkma kuvvetinin azaltılması 2. Yatak kovani tutun ve sapı sola çevirerek kavratın
Kavramalarda çok düşük kavrama direnci	1. Kavrama yayı yıpranmış 2. Kavramadaki emniyet halkası çıkmış 3. Kavrama kenarı yıpranmış	1. Yayı değiştirin 2. Emniyet halkasını yerleştirin 3. Mil somununu ve/veya kavramayı değiştirin
Dayamada ¼ turdan fazla boşluk	Emniyet halkasında delinme Çekme mili aşınmış (çok fazla paket sıkma)	Çekme milini ve emniyet halkasını değiştirin
Açılmadan sonra tam sayıda tur mümkün değil = 2 tur	Sürücü kovani/mil somunu arızalı	Parçaları değiştirin
故障	原因	排除
不能或者只能部分进行压力调整	1. 止动环螺旋槽损坏 2. 主轴螺母 II / 辅助套筒损坏 3. 制造年份截止至约 1978 年的辅助销钉弯曲	1. 更换止动环 2. 更换螺母或轴套 3. 更换销钉
无夹紧力	1. 主轴已拆下，忘了装压块 2. 污染/受损的导槽 - 联轴器过早脱离开来	1. 插入压块 2. 取下活动卡盘，清洁导槽，可能时抽出油石
松开时不要卡入固定联轴器	1. 对于弹性过大的部件所设定的夹紧力过大 2. 参见第 2 点“无夹紧力”	1. 减小夹紧力 2. 握紧轴套，左转卡入固定手柄套
联轴器上的止动阻力太小	1. 联轴器弹簧使用过度 2. 联轴器上的安全环脱落 3. 联轴器轮廓磨损	1. 更换弹簧 2. 装上安全环 3. 更换主轴螺母和/或联轴器
调整时空转行程超过 ¼ 转	插入安全环 牵引主轴磨损 (板叠应力过大)	更换牵引主轴和安全环
脱离后不能转整数转 = 2 转	辅助套筒/主轴螺母损坏	更换部件

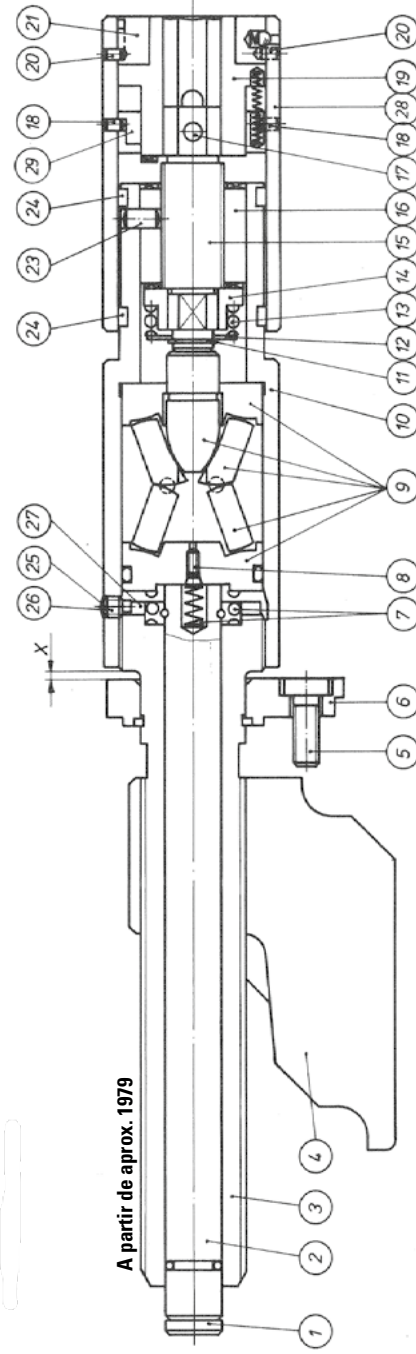
Ejemplo de pedido de piezas de recambio:

- | | | | |
|---|-----------------------------|--------------------------|-------------------------------|
| 1 x Husillo tensor n.º 15 para tipo 125 | 8 Tapón roscado | 15 Husillo tensor | 23 Espigas de seguridad |
| 1 Pieza de presión | 9 Amplificador de potencia | 16 Tuerca | 24 Anillos deslizantes |
| 2 Varilla de presión | 10 Casquillo de alojamiento | 17 Espiga de arrastre | 25 Sellado |
| 3 Husillo de tracción | 11 Anillo Seeger | 18 Espigas de seguridad | 26 Tornillo de retención |
| 4 Tuerca de fundición | 12 Arandela de apoyo | 19 Casquillo de arrastre | 27 Ranura de seguridad |
| 5 Tornillo de unión | 13 Resorte de compresión | 20 Espigas de seguridad | 28 Casquillo de la empuñadura |
| 6 Brida de apoyo | 14 Acoplamiento | 21 Anillo de retención | 29 Anillo guía |
| 7 Resortes de compresión | | | |



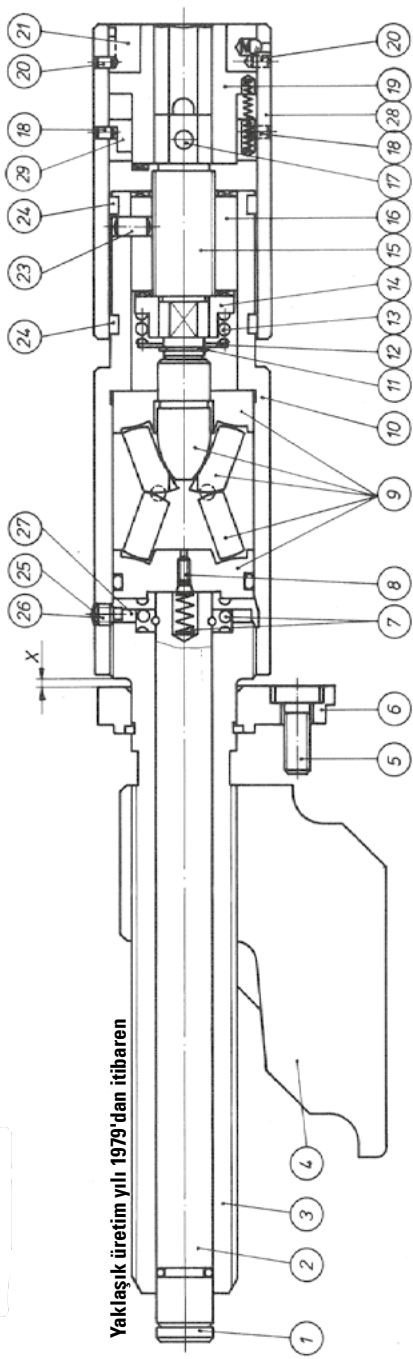
Exemplo de encomenda de peças sobressalentes:

- | | | | |
|--|-----------------------------|-----------------------------|--------------------------|
| 1 unidade de fuso de compressão n.º 15 para tipo 125 | 8 Parafuso de tamponamento | 15 Fuso de compressão | 23 Pinos de segurança |
| 1 Peça de pressão | 9 Amplificador de força | 16 Porca do fuso | 24 Anéis de deslize |
| 2 Barra de pressão | 10 Casquillo de alojamiento | 17 Pino de transmissão | 25 Capa selante |
| 3 Fuso de alimentação | 11 Anel de retenção | 18 Pinos de segurança | 26 Parafuso de segurança |
| 4 Porca em material fundido | 12 Disco de apoio | 19 Casquillo de transmissão | 27 Ranhura de segurança |
| 5 Parafuso de ligação | 13 Mola de pressão | 20 Pinos de segurança | 28 Casquillo de aperto |
| 6 Flange de alojamento | 14 Acoplamiento | 21 Anel de bloqueio | 29 Anel guia |
| 7 Molas de pressão | | | |



Yedek parçalar için sipariş örneği:

- 1 adet basınç mili No. 15, Tip 125 için
- 1 basınç parçası
2 baskı kolu
3 çekme mili
4 dökmün somun
5 bağlantı vidası
6 yatak flanşı
7 baskı yayları
8 kapak vidası
9 güçlendirici
10 yatak kovani
11 segman
12 destek pulu
13 baskı yayı
14 kavrama
15 basınç mili
16 mil somunur
17 sürücü pim
18 emniyet pimi
19 sürücü kovani
20 emniyet pimi
21 kontak halkası
23 emniyet pimi
24 kayıcı halka
25 mühür
26 emniyet vidası
27 emniyet oluğu
28 sap
29 klavuz halka



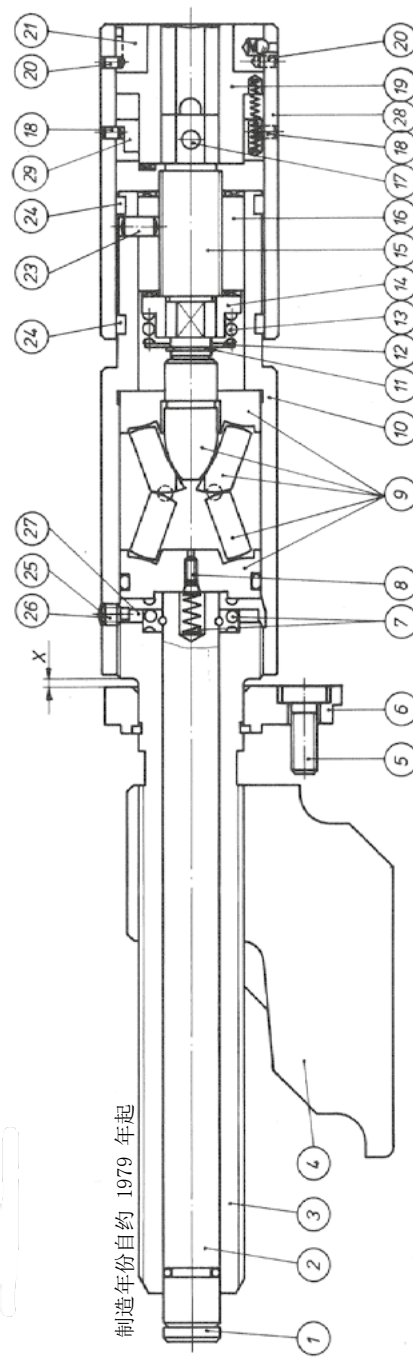
Yaklaşık üretim yılı 1979'dan itibaren

备件订购示例:


- 1 根用于 125 型的 15 号压紧螺栓
1 个压块
2 根压杆
3 根牵引主轴
4 个浇铸螺母
5 根连接螺钉
6 个轴承凸缘
7 个压缩弹簧
8 根闭锁螺母
9 个增力器
10 个轴套
11 个止动环
12 个垫圈
13 个压缩弹簧
14 个联轴臂

- 15 根压紧螺栓
16 个主轴螺母
17 根辅助销钉
18 根安全销钉
19 只辅助套筒
20 根安全销钉
21 个止动环

- 23 根安全销钉
24 个滑环
25 个密封装置
26 根安全螺钉
27 个安全槽
28 个手柄套
29 个导环



制造年份自约 1979 年起



**Для предотвращения неправильного обращения и повреждений:
уделите особое внимание страницам 67–78**

**A helytelen kezelés = károk elkerülése érdekében:
különösen a 67. - 78. oldalt olvassa el figyelmesen**

**Aby se zabránilo chybné obsluze = škodám:
Přečtěte si prosím zvláště strany 67 až 78**

Уважаемый покупатель!

Мы благодарим Вас за покупку и доверие к качеству продукции нашей компании.

Пожалуйста, следуйте указаниям, содержащимся в данной инструкции по эксплуатации, поскольку

безопасность и точность зависят и от Вас.

Kedves Vásárló!

Örülünk, hogy bizalmával tünteti ki minőségi termékünket és köszönjük, hogy nálunk vásárolt.

Kérjük, vegye figyelembe az ebben a kezelési útmutatóban leírt tudnivalókat, mert:

a biztonság és pontosság öntől is függ.

Vážený zákazník,

těší nás Vaše důvěra v naše kvalitní výrobky a chceme Vám poděkovat za tuto koupi.

Dodržujte prosím pokyny v tomto návodu k obsluze, neboť:

Bezpečnost a přesnost závisí také na Vás.

Сведения о производителе

Gyártó igazolás

Potvrzení výrobce

Published by:
ALLMATIC-Jakob
Spannsysteme GmbH

Jägermühle 10
87647 Unterthingau
Germany

Tel.: +49 (0)8377 929-0
Fax: +49 (0)8377 929-380

www.allmatic.de
info@allmatic.de

Цель применения

ALLMATIC HD подходит для зажимания заготовок, отрезных заготовок и деталей для параллельного фрезерования.

Alkalmazási terület

Az ALLMATIC HD nyers munkadarabok, fűrészelt felületek és párhuzamosra mart munkadarabok befogására alkalmas.

Účel použití

Zařízení ALLMATIC HD je vhodné k upínání polotovárů, dílů řezaných pilou a paralelně frézovaných obrobků.

Указания по технике безопасности

Лица, работающие с ALLMATIC HD, до начала работ должны ознакомиться с инструкцией по эксплуатации.

⚠ Эластичные заготовки зажимаются с небольшим усилием, поэтому работа с ними представляет опасность для людей и окружающей среды.

При слишком малом усилии зажима существует опасность высвобождения деталей.

⚠ Необходимо выполнять все относящиеся к данной машине требования по предотвращению несчастных случаев.

Откажитесь от всех методов работы, вызывающих сомнения с точки зрения безопасности.

Ремонт передающего усилие ходового винта должен выполняться только квалифицированными специалистами. При необходимости замены деталей используйте только детали, допущенные производителем.

⚠ В отношении принадлежностей действуют такие же требования.

Biztonsági tudnivalók

Az ALLMATIC HD satuval csak olyan személy dolgozhat, aki a munka megkezdése előtt már elolvasta a kezelési útmutatót.

⚠ A rugalmas munkadaraboknál csak kis szorítóerő hozható létre, és ezek a személyeket és környezetet egyaránt veszélyeztetik.

Túl kicsi szorítóerő esetén a kilazuló munkadarab bajt okozhat.

⚠ Tartson be minden balesetvédelmi előírást, mely a készülékre vonatkozik.

Minden olyan munkamódszert kerülni kell, amely biztonsági szempontból káros lehet.

Az erőátviteli orsót csak szakember javíthatja. Csere esetén csak a gyártó által jóváhagyott alkatrészeket szabad használni.

⚠ A tartozékokra hasonló előírások vonatkoznak.

Bezpečnostní pokyny

Osoby pracující se zařízením ALLMATIC HD si musí před zahájením práce přečíst návod k obsluze.

⚠ Elastické obrobky vytvářejí jen malou upínací sílu a jsou nebezpečím pro osoby a životní prostředí.

Při příliš malé upínací síle hrozí nebezpečí způsobené uvolněnými obrobky.

⚠ Je nutno dodržovat všechny předpisy o bezpečnosti a ochraně zdraví při práci specifické pro daný stroj.

Zdržte se jakýchkoli pracovních postupů ohrožujících bezpečnost.

Opravy na vřetenu převádějícím sílu smí provádět jen odborníci. Jsou-li zapotřebí náhradní díly, musí se používat jen díly schválené výrobcem.

⚠ Pro díly příslušenství platí stejné předpisy.

Хранение

⚠ Хранить только в сухом окружении.

Убедитесь в том, что средства, используемые в среде охлаждающей среды, имеют антикоррозионные свойства.

Установка на столах станков

Проверьте установочные поверхности на чистоту и отсутствие неровностей.

На опорных поверхностях зажимов и отдельных поворотных пластинах имеются направляющие пазы. С помощью установочных шпонок, подобных DIN 6323, выровняйте относительно паза на столе станка! При этом прижмите устройство к одной из сторон паза на столе. (компенсация допуска!)

Tárolás

⚠ Csak száraz környezetben tárolható.

Győződjön meg arról, hogy a hűtőközeg korróziógátló tulajdonságokkal rendelkezik.

Felszerelés a szerszámgép asztalára

Ellenőrizze a tárgyasztal tisztaságát és simaságát.

A satuk és a külön forgópok alapfelületébe vezetőhornyok vannak marva. Iga-zítsa hozzá a szerszámgép asztal hornyaihoz a DIN 6323 szabványhoz hasonló illesztő horonydiókkal! Eközben nyomja készüléket a gépasztal hornyának egyik oldalához! (Tűrés kompenzáció!)

Skladování

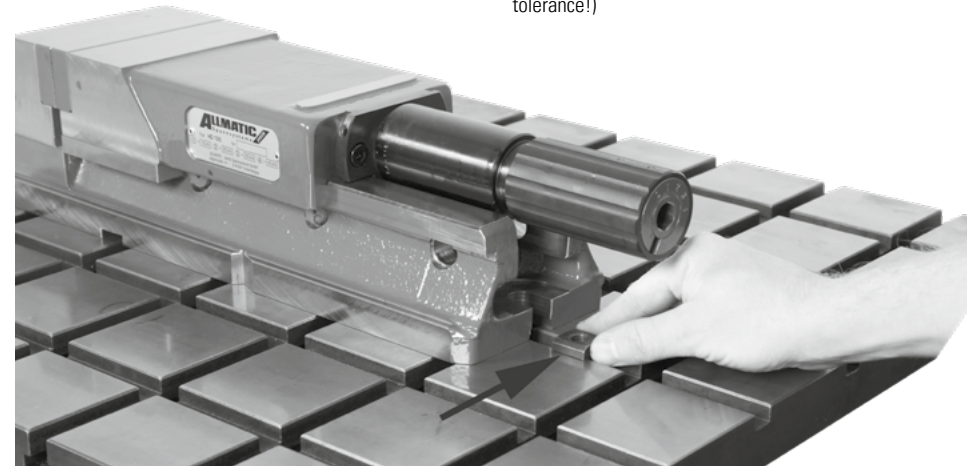
⚠ Skladujte pouze v suchém prostředí.

Ujistěte se, že Vaše chladicí médium má protikoroziní vlastnosti.

Instalace na stolech strojů

Zkontrolujte, zda jsou upínací plochy čisté a zda na nich nejsou nerovnosti.

V základních plochách upínacích zařízení a samostatných otočných deskách jsou vyfrézovány směrné drážky. Pomocí lícovaných vodicích vložek do drážky podle DIN 6323 vyrovnejte k drážce stolu stroje! Zařízení přitom přitlačte k jedné straně drážky stolu! (Kompenzace tolerance!)



Внимание!

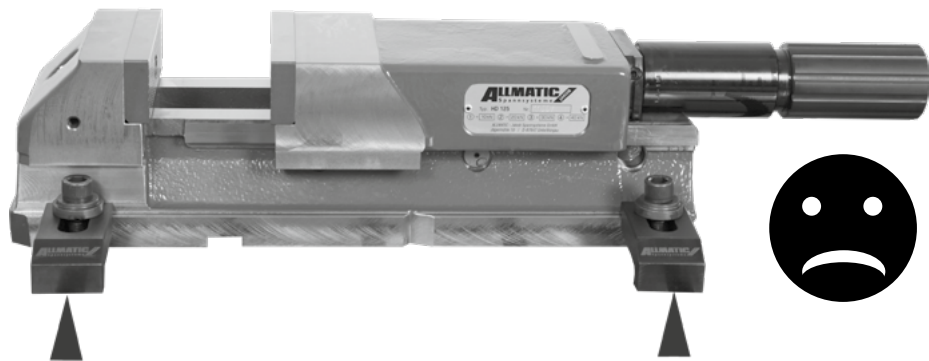
Проследите за правильным положением зажимных лап (распределение усилия)!

Figyelem!

Ügyeljen a lefogó karmok helyes elhelyezésére (erőfolyam)!

Pozor!

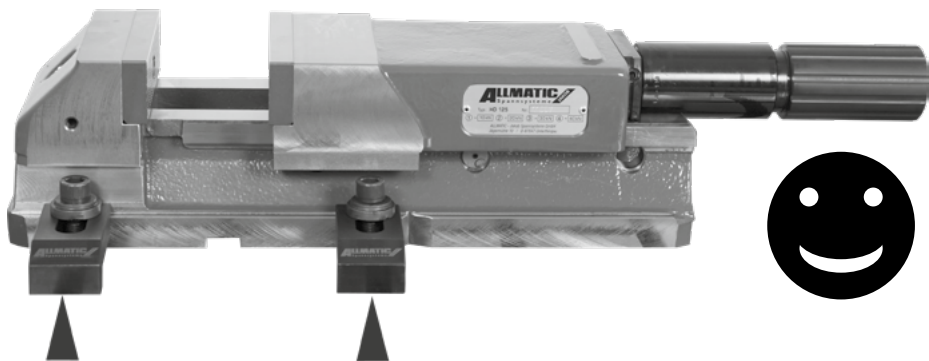
Dbejte prosím na správnou polohu upínek (silový tok)!



неправильно

helytelen

nesprávňe



правильно

helyes

správňe

Отдельная поворотная пластина

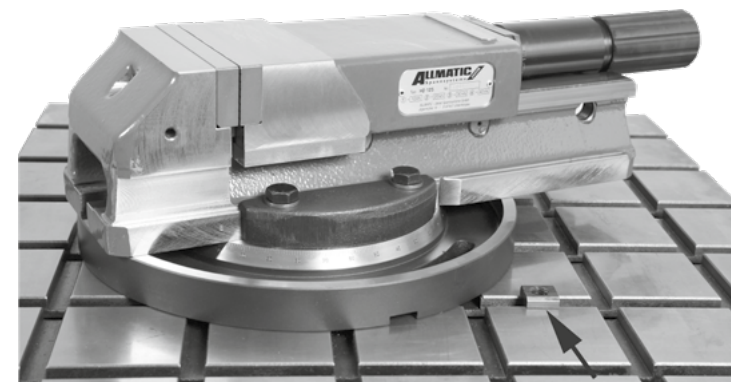
Освободите винты боковых зажимных лап ровно настолько, чтобы зажим можно было легко повернуть! Тщательно затяните винты, крест на крест.

Külön forgólap

Az oldalsó lefogó karmok csavarjait csak annyira lazítsa meg, hogy a szat könnyen el lehessen fordítani. Gondosan, azaz átlósan húzza meg a csavarokat.

Samostatná otočná deska

Šrouby bočních upínek povolte jen natolik, aby bylo možno upínacím zařízením snadno otáčet! Pečlivě, tzn. do kříže, pevně upněte.

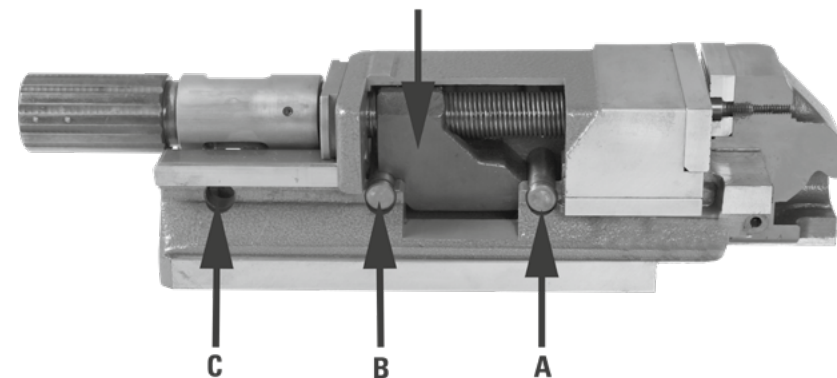


Настройка области зажима

Állítsa be a befogási tartományt

Nastavení rozsahu upínání

Гайка ходового винта / Orsóanya / Vřetenová matice



C

B

A

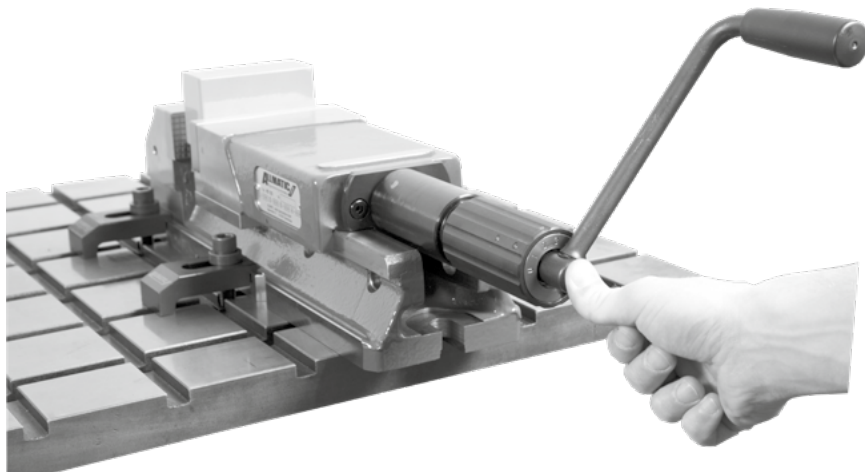
Внимание! Гайка ходового винта должна всегда находиться между точками А и В или В и С.

Figyelem! Az orsóanyának mindig **A+B** vagy **B+C** között kell lennie.

Pozor! Vřetenová matice musí být vždy zasunuta mezi **A+B** nebo **B+C**.

Зажатие с помощью механического ходового винта HD

Используя рукоятку, подведите подвижную губку к заготовке. Вращайте рукоятку после появления сопротивления (усилие предварительного зажатия) до упора. Заготовка зажата с настроенным усилием зажима (см. сведения о настройке усилия зажима на стр. 9)!



При работе с пружинящими заготовками (например, стопки листовой жести) в определенных случаях небольшой ход высокого давления (ок. 1-1,5 мм/0,04-0,06 дюйма) может быть израсходован на предварительное зажатие. В таких случаях подведите подвижную губку, вдавите рукоятку по оси и выполните предварительное зажатие с помощью ходового винта подачи усилием от руки! Затем выведите узел из зацепления и зажмите с использованием высокого давления!
Внимание! Никогда не используйте молоток или удлинители рукоятки!
Опасность повреждения!

Befogás a mechanikus nagynyomású orsóval

Állítsa a kézi hajtókarral a mozgó satupofát a munkadarabhoz. A keletkező ellenállás (előfeszítő erő) ellenében forgassa tovább ütközésig. A munkadarab a beállított szorítóerővel (lásd a szorítóerő beállítását a 9. oldalon) van befogva!

Upnutí pomocí mechanického VT vřetena.

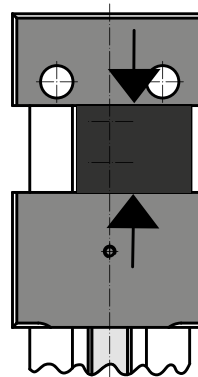
Ruční klikou přistavte pohyblivou čelist k obrobku. Přes vznikající odpor (předpínací síla) dále otáčejte až na doraz. Obrobek je upnut nastavenou upínací silou (viz nastavení upínací síly na straně 9)!

Rugózó munkadaraboknál (pl. lemezcsoomagok) adott esetben a kis nagynyomású utat (kb. 1-1,5 mm) az előfeszítéshez kell elhasználni. Ilyen esetekben állítsa a munkadarabhoz a mozgó pófát, a forgatókart nyomja be tengelyirányba, és az előtoló orsóval és **normális** kézi erővel végezze el az előfeszítést! Ez után oldja ki a forgatókart és a megszorítást a nagy nyomással hajtsa végre!
Figyelem! Sohase használjon kalapácsot vagy forgatókar-hosszabítót. Sérülésveszély!

V případě pružících obrobků (např. svazky plechů) se za určitých okolností spotřebává malá dráha vysokého tlaku (cca 1-1,5 mm/0,04-0,06 palce) k předepnutí. V těchto případech přistavte pohyblivou čelist, kliku axiálně zatlačte a pomocí příslušného vřetena a **normální** ruční silou provedte předepnutí! Pak vyklesněte a upněte pomocí vysokého tlaku!
Pozor! Nikdy nepoužívejte kladivo nebo prodloužení kliky! Nebezpečí poškození!

Зажатие и освобождение заготовки

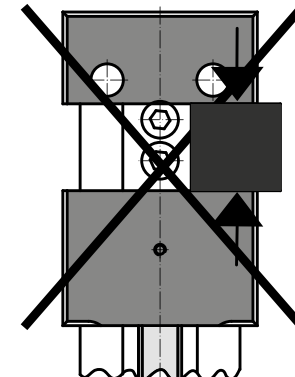
⚠ Правильно зажимайте заготовки (см. рис.)



- правильно
- helyes
- správně

A munkadarab befogása és kioldása

⚠ Ügyeljen a munkadarab helyes befogására (lásd az ábrát).



- неправильно
- helytelen
- nesprávne

Upnutí + povolení obrobku

⚠ Správné upnutí obrobků (viz obr.)

Настройка усилия зажима

Избегайте деформирования, повреждения или неточного позиционирования заготовок! Соизмеряйте усилие зажима с конкретными условиями!

Выбор максимально возможного усилия зажима остается за Вами, поскольку оно зависит от конкретного случая. Усилие зажима настраивается при помощи шатунного пальца, поворачиваемого от положения 0 до положения 4 (см. шкалу/рис. ниже).

Állítsa be a szorítóerőt

Kerülje el a munkadarabok deformálását, sérülését vagy nem megfelelő pozícionálását! A szorítóerőt a körülményeknek megfelelően válassza meg!

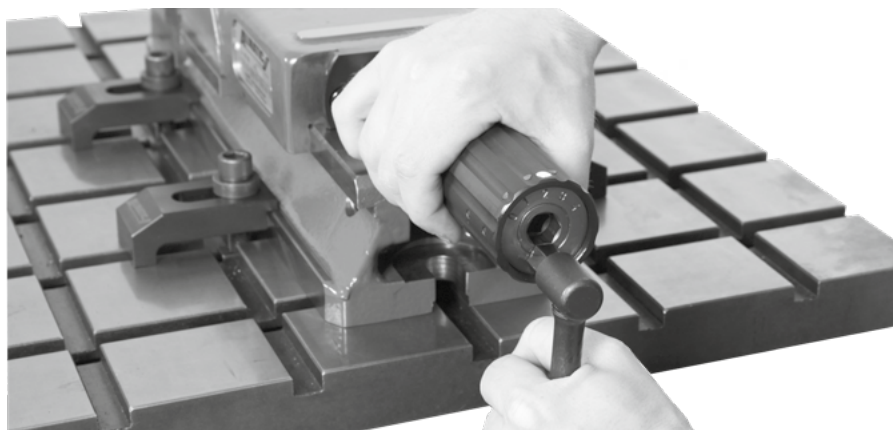
A lehetséges maximális szorítóerőt önnek kell megválasztania, mert ez mindig az adott esettől függ. A szorítóerőt a forgatócsap segítségével, a 0 és 4 helyzet közötti elforgatással állítható be (a skálát / ábrát lásd lent).

Nastavení upínací síly

Zabraňte deformaci, škození nebo nepřesnému umístění svých obrobků! Přizpůsobte upínací sílu daným podmínkám!

Volba maximální možné upínací síly musí být ponechána Vám, protože tato síla vždy závisí na konkrétním případě. Upínací síla se nastavuje pomocí klikového čepu otáčením mezi polohou 0 a 4 (viz stupnice/obrázek níže).

Механический ходовой винт	Mechanikus orsó	Mechanické vřeteno	Положение кольца/усилие зажима, kN / Támgyűrű állás/szorítóerő kN-ban / Poloha dělicího prstence/upínací síla v kN		
Тип / Típus / Typ	4	3	2	1	0
100	-	-	30	15	Высокое давление отсутствует / Nincs nagynyomás / Žádný vysoký tlak
125	40	30	20	10	
160	60	45	30	15	


Отдельная поворотная пластина № изд.: 1040/...

Зажимы высокого давления, имеющие № изд. 1020/1060, подготовлены к последующему монтажу. Тем не менее, проверьте нулевое положение или заново установите его.

Külön forgólap, cikkszám: 1040/...

A 1020/1060 cikkszámú nagynyomású satuk elővannak készítve a későbbi felszereléshez. Azonban ekkor a nulla állást ellenőrizni kell vagy újra be kell igazítani.

Samostatná otočná deska č. výrobku: 1040/...

VT upínací zařízení s čísl. výrobku: 1020/1060 jsou připravena pro pozdější namontování. Pak se však musí zkontrolovat příp. znovu seřídít nulová poloha.


Крепление зажимных губок

Зажимные губки крепятся прочным винтом. Исполнение «А» применялось до 1978 года выпуска включительно. Начиная с 1979 года, используется исполнение «В».

A szorítópofák rögzítése

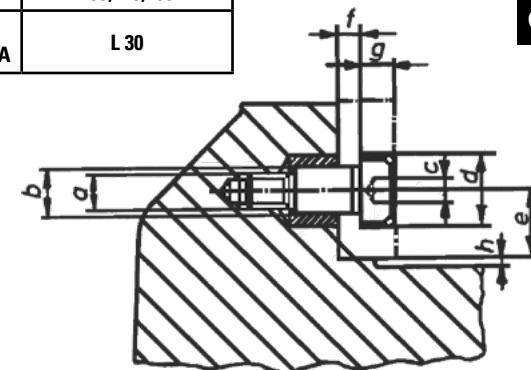
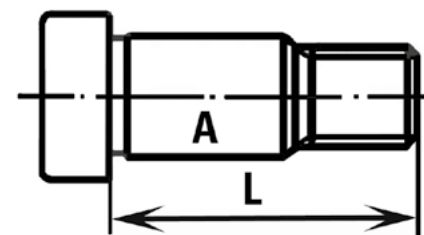
A szorítópofák erős csavarral vannak rögzítve. Az "A" kivitelű 1978-ig gyártottuk. A "B" kivitelű 1979-től kezdve gyártjuk.

Upevnění upínací čelisti

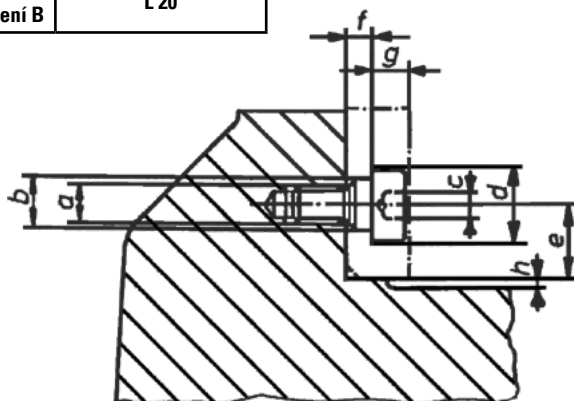
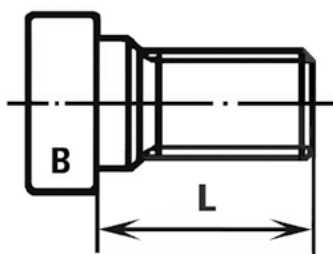
Upínací čelisti jsou upevněny silným šroubem. Provedení „A“ bylo montováno do roku výroby 1978. Provedení „B“ bylo montováno od roku výroby 1979.

**Винт для крепления губок, исполнение А
Pofarögzítő csavar, A-kivitel
Upevňovací šroub čelisti provedení A**

Тип / Típus / Typ	100,125,160
Исполнение А / A-kivitel / Provedení A	L 30



Винт для крепления губок, исполнение В / Pofarögztítő csavar, B-kivitel / Upevňovací šroub čelisti provedení B	
Тип / Típus / Typ	100,125,160
Исполнение В / B-kivitel / Provedení B	L 20



Ид. № / Kód- szám/cikkszám/ Id. č./ID-no.	Тип (ширина губок) / Típus (pofaszélesség) / Typ (šírka čelisti)		
1900	100	125	160
a	M10	M10	M10
b	12	12	12
c	Ключ на 8 / kulcs hossza 8 / veľikost kľíče 8	Ключ на 8 / kulcs hossza 8 / veľikost kľíče 8	Ключ на 8 / kulcs hossza 8 / veľikost kľíče 8
d	17	17	17
e	14	18	20
f	5	5	5
g	7	7	7
h	1,5	2	2

**Ассортимент губок
(размеры)**

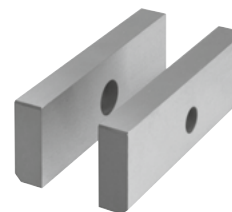
Внимание!
Губки одного размера показаны на рисунке только в одном варианте.

**Satupofa választék
(méretek)**

Figyelem!
Az azonos méretű satupofák közül csak egyik változat van ábrázolva.

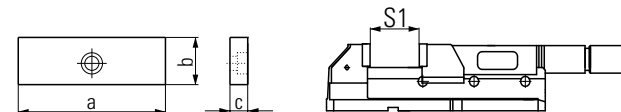
№ для заказа 1500/...

Rend.szám 1500/...



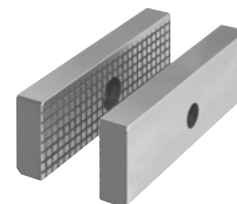
Тип/Típus	100	125	160	
Размеры, мм	a	100	125	160
Méretek mm-ben	b	32	40	50
	c	12	15	20
Ширина зажима/Befogási távolság S1	0-82	0-102	0-152	
Изменяется при помощи стопорного болта/Rögztítőcsappal módosítható	78-162	98-202	147-302	

- Материал: Закаленная сталь
- Для деталей с чувствительными поверхностями зажима
- Крепежные винты заказываются отдельно (№ для заказа 1900/100)
- Anyag: Edzett acél
- Érzékeny megfogófelületű alkatrészekhez
- A rögzítőcsavarokat kérjük külön megrendelni (Rend.sz.: 1900/100)



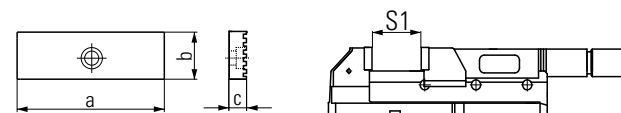
№ для заказа 1501/...

Rend.szám 1501/...



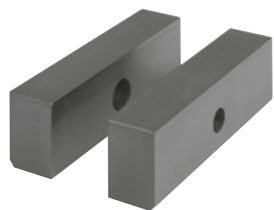
Тип/Típus	100	125	160	
Размеры, мм	a	100	125	160
Méretek mm-ben	b	32	40	50
	c	12	15	20
Ширина зажима/Befogási távolság S1	0-82	0-102	0-152	
Изменяется при помощи стопорного болта/Rögztítőcsappal módosítható	78-162	98-202	147-302	

- Материал: Закаленная сталь
- Стандартные губки с небольшой поверхностью
- Для увеличения удельного давления на поверхность
- Крепежные винты заказываются отдельно (№ для заказа 1900/100)

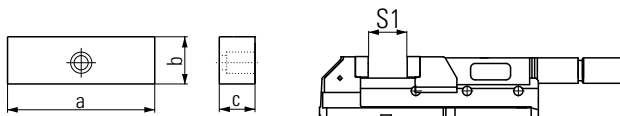


- Anyag: Edzett acél
- Standard pofák kisebb felülettel
- A fajlagos felszínnyomás növelésére
- A rögzítőcsavarokat kérjük külön megrendelni (Rend.sz.: 1900/100)

№ для заказа 1502/... **Rend.szám 1502/...**



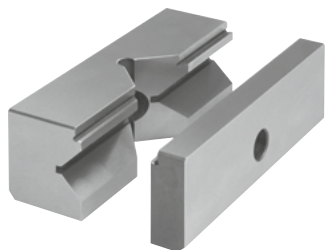
Тип/Тípus		100	125	160
Размеры, мм Méretek mm-ben	a	100	125	160
	b	32	40	50
	c	20	25	30
Ширина зажима/Befogási távolság S1		0-66	0-84	0-132
Изменяется при помощи стопорного болта/Rögzítőcsappal módosítható		62-146	80-184	127-282



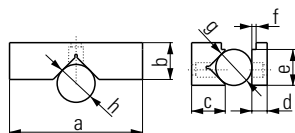
- Материал: 21MnCr5G,
№ матер.: 1.2162
- Губки с возможностью последующей закалки
- Для самостоятельного изготовления специальных губок
- Крепежные винты заказываются отдельно (№ для заказа 1900/100)

- Anyag: 21MnCr5G,
Anyag sz.: 1.2162
- Pofák betétben edzhetők
- Speciális pofák saját előállításához
- A rögzítőcsavarokat kérjük külön megrendelni (Rend.sz.: 1900/100)

№ для заказа 1506/... **Rend.szám 1506/...**



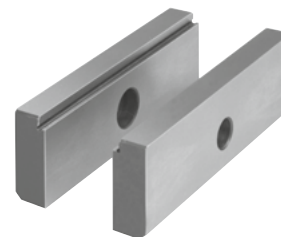
Тип/Тípus		100	125	160
Размеры, мм Méretek mm-ben	a	100	125	160
	b	32	40	50
Méretek mm-ben	c	32	40	50
	d	12	15	20
	e	28	35	45
	f	3	3	3
		10-25	12-28	15-40
		78-162	98-202	147-302



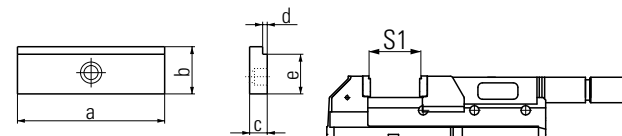
- Материал: Закаленная сталь
- Для горизонтального и вертикального зажатия круглых и плоских заготовок
- Крепежные винты заказываются отдельно (№ для заказа 1900/100)

- Anyag: Edzett acél
- Kerek és lapos munkadarabok vízszintes és függőleges befogására
- A rögzítőcsavarokat kérjük külön megrendelni (Rend. sz. 1900/100)

№ для заказа 1513/... **Rend.szám 1513/...**



Тип/Тípus		100	125	160
Размеры, мм Méretek mm-ben	a	100	125	160
	b	32	40	50
Méretek mm-ben	c	12	15	20
	d	3	3	3
	e	28	32	45
Ширина зажима/Befogási távolság S1		7-88	7-108	7-158
Изменяется при помощи стопорного болта/Rögzítőcsappal módosítható		84-168	104-208	153-308



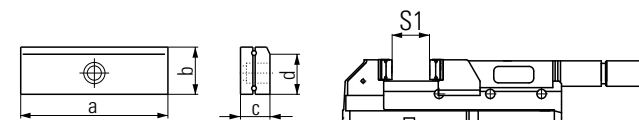
- Материал: Закаленная сталь
- Для горизонтального зажатия плоских заготовок
- Крепежные винты заказываются отдельно (№ для заказа 1900/100)

- Anyag: Edzett acél
- Sík felületű munkadarabok vízszintes befogásához
- A rögzítőcsavarokat kérjük külön megrendelni (Rend.sz.: 1900/100)

№ для заказа 1505/... **Rend.szám 1505/...**



Тип/Тípus		125	160
Размеры, мм Méretek mm-ben	a	125	160
	b	40	50
Méretek mm-ben	c	26	35.5
	d	35	45
Ширина зажима/Befogási távolság S1		0-80	0-115
Изменяется при помощи стопорного болта/Rögzítőcsappal módosítható		76-180	110-265

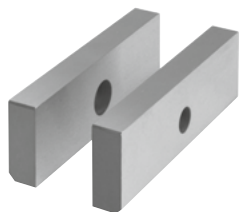


- Материал: Закаленная сталь
- Для деталей с чувствительными поверхностями зажима
- Прилегающие к заготовке участки губок прижимают заготовку к опорной поверхности
- Крепежные винты заказываются отдельно (№ для заказа 1900/100)

- Anyag: Edzett acél
- Érzékeny megfogófelületű alkatrészekhez
- A munkadarabra felfekvő pofarészek a felfekvő felületekre nyomják a munkadarabot
- A rögzítőcsavarokat kérjük külön megrendelni (Rend.sz.: 1900/100)

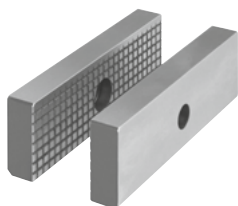
**Sortiment čelistí
(rozměry)**

P o z o r !
 Čelisti stejných rozměrů jsou zobrazeny jen v jedné variantě.

Objednací č. 1500


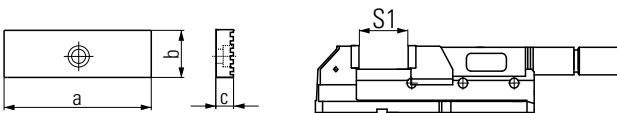
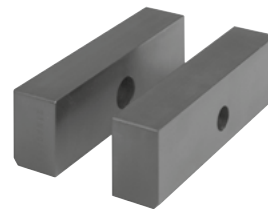
Typ		100	125	160
Rozměry v mm	a	100	125	160
	b	32	40	50
	c	12	15	20
Rozpětí S1		0-82	0-102	0-152
Měnitelné pomocí vymezovacího čepu		78-162	98-202	147-302

- Materiál: Tvrzená ocel
- Pro díly s citlivými upínacími plochami
- Upevňovací šrouby prosím objednávejte zvlášť (obj. č. 1900/100)


Objednací č. 1501


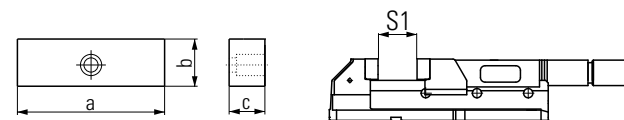
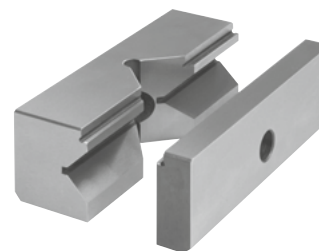
Typ		100	125	160
Rozměry v mm	a	100	125	160
	b	32	40	50
	c	12	15	20
Rozpětí S1		0-82	0-102	0-152
Měnitelné pomocí vymezovacího čepu		78-162	98-202	147-302

- Materiál: Tvrzená ocel
- Standardní čelisti s malým povrchem
- Pro zvýšení specifického plošného tlaku
- Upevňovací šrouby prosím objednávejte zvlášť (obj. č. 1900/100)


Objednací č. 1502


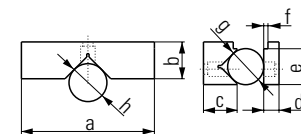
Typ		100	125	160
Rozměry v mm	a	100	125	160
	b	32	40	50
	c	20	25	30
Rozpětí S1		0-66	0-84	0-132
Měnitelné pomocí vymezovacího čepu		62-146	80-184	127-282

- Materiál: 21MnCr5G, Materiál č.: 1.2162
- Čelisti povrchově tvrditelné
- Pro vlastní zhotovení zvláštních čelistí
- Upevňovací šrouby prosím objednávejte zvlášť (obj. č. 1900/100)


Objednací č. 1506


Typ		100	125	160
Rozměry v mm	a	100	125	160
	b	32	40	50
	c	32	40	50
	d	12	15	20
	e	28	35	45
	f	3	3	3
		10-25	12-28	15-40
		78-162	98-202	147-302

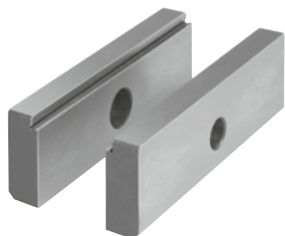
- Materiál: Tvrzená ocel
- Pro horizontální a vertikální upínání oblých a plochých obrobků
- Upevňovací šrouby prosím objednávejte zvlášť (Objednací č. 1900/100)



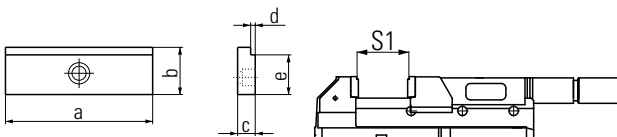
RU

HU

CS

Objednáací č. 1513


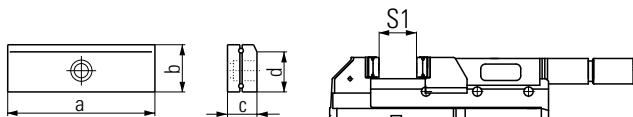
Typ		100	125	160
Rozměry v mm	a	100	125	160
	b	32	40	50
	c	12	15	20
	d	3	3	3
	e	28	32	45
Rozpětí S1		7-88	7-108	7-158
Měnitelné pomocí vymezovacího čepu		84-168	104-208	153-308



- Materiál: Tvrzená ocel
- Pro horizontální upínání plochých obrobků
- Upevňovací šrouby prosím objednávejte zvlášť (obj. č. 1900/100)

Objednáací č. 1505


Typ		125	160
Rozměry v mm	a	125	160
	b	40	50
	c	26	35.5
	d	35	45
Rozpětí S1		0-80	0-115
Měnitelné pomocí vymezovacího čepu		76-180	110-265



- Materiál: Tvrzená ocel
- Pro díly s citlivými upínacími plochami
- Díly čelisti přiléhající k obrobku tlačí obrobek na dosedací plochu
- Upevňovací šrouby prosím objednávejte zvlášť (obj. č. 1900/100)

Очистка и обслуживание

Для очистки используйте метелку, стружкоотсос или крючок для удаления стружки.

При очистке сжатым воздухом пользуйтесь защитными очками. Существует опасность травмирования поднятыми в воздух стружками и охлаждающей эмульсией.

Изделия ALLMATIC требуют лишь минимального обслуживания и ухода. Но в целях обеспечения долгого срока службы выполнение этих небольших работ совершенно необходимо!

→ тиски HD: держите отшлифованные и неокрашенные поверхности в чистоте. В зависимости от количества образующихся стружек и грязи время от времени выполняйте очистку, **смазывайте** направляющие жидкой, а не консистентной смазкой!

→ Ходовой винт подачи: Резьба этого винта должна время от времени очищаться в зависимости от количества образующихся стружек и грязи, а также смазываться смазкой, содержащей молибден, или иной смазкой.

Tisztítás + karbantartás

A tisztításhoz seprút, forgácselzivót vagy forgácseltávolító kampót használjon.

Sűrített levegővel végzett tisztításnál viseljen védőszemüveget. A felkavart forgács és hűtőemulzió sérülést okozhat.

Az ALLMATIC termékek minimális karbantartási és gondozási munkát igényelnek. Azonban a tartós, zavarmentes használhatóság érdekében ez a kis munka nélkülözhetetlen.

→ Nagynyomású szorító-készülék: tartsa tisztán a köszörült és sima felületeket. A forgácsok és szennyeződések megjelenésétől függően, időről-időre tisztítsa meg a készüléket, és a vezetősíneket **olajozza és ne zsírozza!**

→ Előtölő orsó: Az orsó menetét a forgácsok és szennyeződések megjelenésétől függően időről-időre tisztítsa meg, és zsírozza meg molibdéntartalmú vagy hasonló kenőanyaggal.

Čištění + údržba

K čištění používejte smeták, vysavač třísek příp. háček na odstraňování třísek.

Při čištění stlačeným vzduchem noste ochranné brýle. Existuje nebezpečí poranění zvířenými třískami a chladicí emulzí.

Výrobkům ALLMATIC stačí minimální údržba a ošetrování. V zájmu dlouhého používání bez poruch jsou však tyto nečetné práce nepostradatelné!

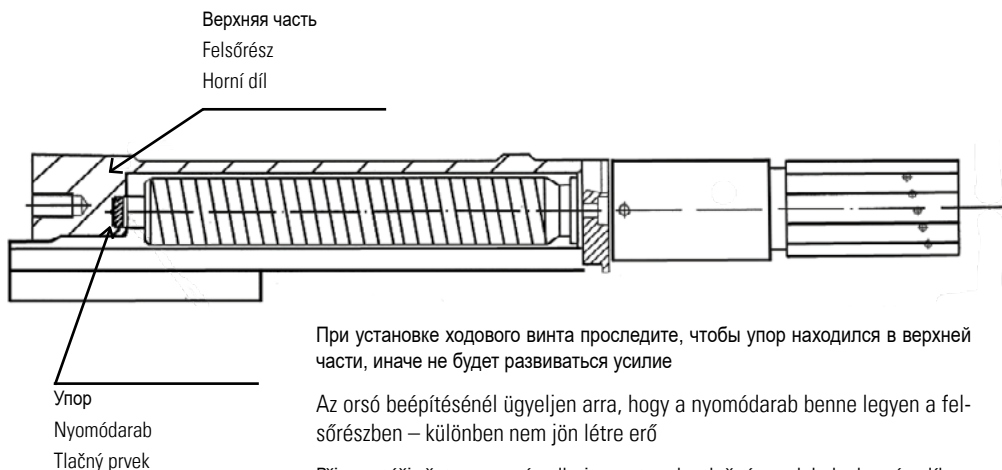
→ VT upínací zařízení: broušené a holé plochy udržujte v čistotě. Podle množství třísek a nečistot čas od času proveďte čištění a vodící dráhy mažte **olejem, nikoli tukem!**

→ Přisuvné vřeteno: Závit tohoto vřetena se musí podle množství třísek a nečistot čas od času vyčistit a namažat tukem s obsahem molybdenu nebo jiným mazivem.

Важное указание по управлению!

Fontos kezelési tudnivaló!

Důležitě upozornění pro obsluhu!



При установке ходового винта проследите, чтобы упор находился в верхней части, иначе не будет развиваться усилие

Az orsó beépítésénél ügyeljen arra, hogy a nyomódarab benne legyen a felsőrészben – különben nem jön létre erő

Při montáži vřetena prosím dbejte na to, aby tlačný prvek byl v horním dílu – jinak není nářůst síly

Сервисная служба

Наиболее актуальные сведения о запасных деталях можно найти на сайте

Szerviz

A cserealkatrészekre vonatkozó aktuális információkat lásd:

Servis

Aktuální informace o náhradních dílech naleznete na

www.allmatic.de

Ремонт и неполадки

Ходовые винты, выпущенные примерно до 1978 года, не подлежат ремонту. В таком случае мы предлагаем возможность замены ходового винта в сборе. Узлы, выпущенные начиная с 1979 года, можно отремонтировать самостоятельно следующим образом!

a) Демонтаж ходового винта

Снимите подвижную губку, подтяните зажимной винт, освободите соединительные винты, полностью выверните ходовой винт.

b) Открыть ходовой винт

Удалите уплотнение, освободите фиксирующие винты, выкрутите ходовой винт.

→ **Внимание!** Не потеряйте нажимные пружины – проверьте свободный ход толкающей штанги.

c) Демонтаж усилителя

Освободите резьбовую заглушку, вставьте временный винт, извлеките усилитель в сторону, противоположную вакууму.

→ **Внимание!** Оставьте оригинальную смазку!

d) Снятие колпачка рукоятки

Прижмите колпачок рукоятки в осевом направлении к упору, **удерживайте** его, протолкните штифты (см. № 18) внутрь. Снимите колпачок.

e) Демонтаж кольца с делениями

Предварительная настройка кольца:

для типа 100 = положение между 1+2

для типа 125/160 = положение между 2+3

Протолкните штифты (см. № 20) внутрь

f) Разборка подшипниковой втулки

Только для типа 100: снимите кольцо Зегера, находящееся перед пружиной муфты, снимите пружину и муфту.

Для всех типов: извлеките зацепный штифт, снимите поводковую гильзу и направляющее кольцо. Вывинтите нажимной винт.

g) Демонтаж гайки ходового винта

Протолкните штифты (см. № 23) внутрь, вытолкните гайку.

→ Монтаж осуществляется в обратной последовательности. Обязательно учитывайте следующее!

→ Все движущиеся детали должны быть в достаточной мере смазаны смазкой для высоких давлений. (Возможное давление на поверхность не менее 200 кг/мм²)



для g+f) при типе 100 сначала вверните нажимной винт в гайку винта и установите муфту, опорную шайбу, нажимную пружину и кольцо Зегера. Только после этого установите в сборе в подшипниковую втулку и заштифтуйте.

→ **Внимание!** Для типа 100 кулачки поводковой гильзы и гайка винта должны располагаться на одной прямой.

Javítás + zavarok

Az 1978-as gyártási évig készült orsók már nem javíthatók. Ebben az esetben lehetőség van az orsó komplett cseréjére. Az 1979-es gyártási évtől kezdve maga javíthatja az orsót az alábbi módon:

a) Szerelje ki az orsót

Vegye le a mozgó pofát, húzza meg a rögzítőcsavart, oldja ki az összekötő csavarokat, csavarja ki egyben az orsót.

b) Nyissa meg az orsót

Távolítsa el a plombát, oldja ki a biztosító csavart, csavarja ki a húzóorsót.

→ **Figyelem!** Ne veszítse el a nyomórugókat – ellenőrizze a nyomórúd szabad mozgását.

c) Szerelje ki az erőfokozót

Oldja ki a zárócsavart, helyezze be a segédcsavart, a vákuum ellenében húzza ki az erőfokozót.

→ **Figyelem!** Hagyja rajta az eredeti zsírt!

d) Vegye le a fogóhüvelyt

Nyomja be ütközésig a nyomóhüvelyt, **tartsa ott**, a csapokat (lásd 18. sz.) befelé üsse át. Húzza le a hüvelyt.

e) Szerelje ki a támggyűrűt

Támggyűrű előzetes beállítása:

a 100-as típusnál = állás az 1+2 között

a 125/160-as = állás az 2+3 között

Befelés üsse át a csapokat (lásd 20. sz.)

f) Szerelje szét a csapágyhüvelyt

csak a 100-as típusnál Vegye le a kapcsolórugó előtti rögzítőgyűrűt, húzza le a rugót és a kapcsolót.

minden típusnál: Vegye el a menesztőcsapot, vegye le a menesztőhüvelyt és a vezetőgyűrűt. Csavarja ki a nyomóorsót.

g) Szerelje ki az orsóanyát

Befelé üsse át a csapokat (lásd 23. sz.), lökje ki az anyát.

→ Az összeszerelés a szétszerelés fordított sorrendjében történik. Feltétlenül ügyeljen az alábbi részletekre!

→ Minden mozgó alkatrészt megfelelő módon meg kell kenni nagy nyomásra alkalmas zsírral. (Lehetséges felszínnyomás legalább 200 kp/mm²)



(g+f)-hez a 100-as típusnál előbb csavarja be a nyomóorsót az orsóanyába és szerelje össze a kapcsolót, támasztó tárcsát, nyomórugót és rögzítőgyűrűt. Ez után komplett helyezze be a csapágyhüvelybe és rögzítse a csapokkal.

→ **Figyelem!** A 100-as típusoknál a menesztőhüvely és az orsóanya bütykeinek egy vonalba kell esniük.

RU

HU

CS

Oprava + porucha

Vřeteno do roku výroby cca 1978 již nelze opravit. V takovém případě existuje možnost kompletní výměny vřetena. Od roku výroby cca 1979 můžete vřeteno sami opravit následujícím způsobem!

a) Vymontování vřetena

Sejměte pohyblivou čelist, utáhněte stahovací šroub, povolte spojovací šrouby, vřeteno zcela vyšroubujte.

b) Otevření vřetena

Odstraňte zapečetění, povolte pojistné šrouby, vyšroubujte vodící hřídel.

→ **Pozor!** Neztraťte tlačné pružiny – zkontrolujte volnou pohyblivost tlačné tyče.

c) Vymontování posilovače

Povolte uzavírací šroub, nasadte pomocný šroub, posilovač vytáhněte proti vakuu.

→ **Pozor!** Ponechat originální tuk!

d) Sejmutí úchytného pouzdra

Úchytné pouzdro axiálně zatlačte na doraz, **pevně držte**, kolíky (viz č. 18) proražte dovnitř. Stáhněte pouzdro.

e) Vymontování dělicího prstence

Přednastavení dělicího prstence:

u typu 100 = poloha mezi 1+2

u typu 125/160 = poloha mezi 2+3

Kolíky (viz č. 20) proražte dovnitř

f) Rozebrání pouzdra ložiska

jen u typu 100: Sejměte Seegerův pojistný kroužek před pružinou spojky, pružinu a spojku stáhněte.

všechny typy: Vyměňte kolík unášeče, sejměte pouzdro unášeče a vodící kroužek. Vyšroubujte tlačné vřeteno.

g) Vymontování vřetenové matice

Kolíky (viz č. 23) proražte dovnitř, matici vyražte.

→ Montáž probíhá v obráceném pořadí. Bezpodmínečně dbejte na následující detaily!

→ Všechny pohyblivé díly se musí dostatečně mazat vysokotlakým tukem. (Možný plošný tlak minimálně 200 kp/mm²)



k bodu g+f) u typu 100 nejprve zašroubujte tlačné vřeteno do vřetenové matice a namontujte spojku, opěrný kotouč, tlačnou pružinu a Seegerův pojistný kroužek. Teprve pak kompletně nasadte do pouzdra ložiska a zajištěte kolíky..

→ **Pozor! U typů 100** musí vačky pouzdra unášeče a vřetenová matice lícovat.

Ремонт и неполадки

к е) Установите и заштифуйте застопоренное кольцо с делениями заподлицо и в положении «макс. усилие зажима». Проверьте плавность хода.

к д) Насадите колпачок рукоятки с торцевыми уплотнениями на подшипниковую втулку так, чтобы отверстия под штифты и пазы направляющего кольца находились друг над другом.

к с) Устанавливайте усилитель мощности с **оригинальной смазкой**. Не забудьте резьбовую заглушку!

к б) Верните ходовой вал с толкающей штангой и установленными пружинами в подшипниковую втулку до **легкого** сопротивления. Верните стопорный винт в ближайший стопорный паз.

к а) Не забудьте прижимную пластину!

Итоговая настройка и проверка

- Придерживайте подшипниковую втулку, **не касаясь** детали или неподвижной губки, **без** рукоятки поверните колпачок рукоятки до упора вправо.

- Освободите стопорный винт, придерживайте ходовой вал, поверните колпачок рукоятки и подшипниковую втулку вместе еще дальше вправо до ощутимого сопротивления. Найдите ближайший стопорный паз и вставьте стопорный винт.

- Ходовой винт в исходном положении, оттяните подвижную губку в зажиме по направлению к колпачку рукоятки до упора:

Минимальное расстояние «X» между фланцем крепления подшипника и ходовым валом:

тип 100 = 0,5 мм = 0,02 дюйма

тип 125/160 = 0,8 мм = 0,03 дюйма

Механический ходовой винт HD – неполадка, причина, устранение

Для обеспечения безупречной работы необходимо следовать приведенным ранее указаниям для оператора. Ходовой винт высокого давления следует открывать только при условии, что у Вас есть опыт монтажа сложных устройств, или при наличии ремонтной техника, имеющего опыт работы с прецизионными механическими устройствами. В противном случае отправьте нам ходовой винт в сборе. При определенных обстоятельствах в случае самостоятельного вскрытия ходовых винтов гарантийные обязательства могут утратить свою силу.

Javitás + zavar

Az e) pontra vonatkozóan Illesze be és rögzítse a támggyűrűt egy síkban és a „maximális szorítóerő” állásban, és rögzítse a csapokkal. Vizsgálja meg a feszültséget.

A d) pontra vonatkozóan Tolja a csúszógyűrűs fogóhüvelyt a csapágyhüvelyre olyan módon, hogy a vezetőgyűrű csaplyukai és hornyai láthatóan egymás felett helyezkedjenek el.

A c) pontra vonatkozóan Az erőfokozót szerelje be **eredeti zsírzással**. Ne felejtse el a zárócsavart!

A b) pontra vonatkozóan A húzóorsót a nyomórúddal és a beillesztett rugókkal forgassa a csapágyhüvelybe, amíg nem érez **enyhe** ellenállást. A biztosító csavart csavarja a legközelebbi biztosító hornyba.

Az a) pontra vonatkozóan Ne felejtse el a nyomólapot!

Végso beállítás és vizsgálat

- Szorosan fogja meg a csapágyhüvelyt, oldja ki **anélkül**, hogy munkadarabhoz vagy szilárd pófához támaszkodna, a forgatókar **nélkül** forgassa a fogóhüvelyt ütközésig jobbra.

- Oldja ki a biztosító csavart, tartsa szorosan a húzóorsót, a fogó- és csapágyhüvelyt együtt fordítsa tovább jobbra, amíg érezhető ellenállást nem tapasztal. Keresse meg a legközelebbi biztosító hornyot és illesze be a biztosító csavart.

- Az orsó kiindulási helyzetében húzza vissza a satu mozgatható pófáját ütközésig a fogóhüvely irányában:

X" minimum távolság a csapágykarima és a húzóorsó között:

100 típus = 0,5 mm = 0,02 inch

125/160 típus = 0,8 mm = 0,03 inch

Mechanikai nagynyomású orsó - zavar, ok, hibaelhárítás

A hibamentes működés biztosítása érdekében az eddig felsorolt felhasználói tanácsokat gondosan be kell tartani. A nagynyomású orsót csak akkor nyissa ki, ha tapasztalattal rendelkezik a bonyolult szerelési munkálatok terén vagy rendelkezésre áll egy precíziós mechanika terén jártas szerelő. Egyébként kérjük, juttassa el hozzánk az egész orsót. Bizonyos esetekben az Ön által önállóan felnyitott orsókra vonatkozó garancia érvényét veszti.



Oprava + porucha

ad e) Nasadíte dělicí prstенец lícovaně a zapadlý v poloze „max. upínací síla“ a zajistěte jej kolíkem. Zkontrolujte pohyblivost.

ad d) Úchytné pouzdro s kluznými kroužky nasuňte na pouzdro ložiska tak, aby otvory pro kolíky a drážky vodícího kroužku byly viditelné na sobě.

ad c) Namontujte posilovač s **originálním tukem**. Nezapomeňte na uzavírací šroub!

ad b) Vodicí hřídel s tlačnou tyčí a nasazenými pružinami zašroubovávejte až do **lehkého** odporu v pouzdro ložiska. Pojistný šroub zašroubovejte do nejbližší pojistné drážky.

ad a) Nezapomeňte na přitlačnou desku!

Konečné nastavení a kontrola

- Pevně držte pouzdro ložiska, vyklesněte **bez** přiléhání k obrobku nebo pevné čelisti, a **bez** použití kliky otáčejte úchytným pouzdem doprava až na doraz.

- Povolte pojistný šroub, pevně držte vodicí hřídel, a úchytné pouzdro a pouzdro ložiska společně dále otáčejte doprava, dokud neucítíte odpor. Najděte nejbližší pojistnou drážku a nasadte pojistný šroub.

- Vřetenou ve výchozí poloze, pohyblivou čelist v upínacím zařízení táhněte zpět směrem k úchytnému pouzdro až na doraz:

Minimální vzdálenost „X“ mezi přírubou ložiska a vodicím hřídelem:

Typ 100 = 0,5 mm = 0,02 palce - Typ 125/160 = 0,8 mm = 0,03 palce

Mechanické VT vřetenou – porucha, příčina, odstranění

Aby bylo zajištěno bezporuchové fungování, je nutno pečlivě dodržovat dosud uvedené pokyny pro obsluhu. Vysokotlaké vřetenou byste měli otvírat jen tehdy, jestliže máte zkušenosti s komplikovanými montážemi nebo máte-li k dispozici montéra/opraváře, který má zkušenosti s přesnou mechanikou. Není-li tomu tak, zašlete nám celé vřetenou. V případě, že vřetenou sami otevřete, můžete za určitých okolností ztratit nároky na záruku.

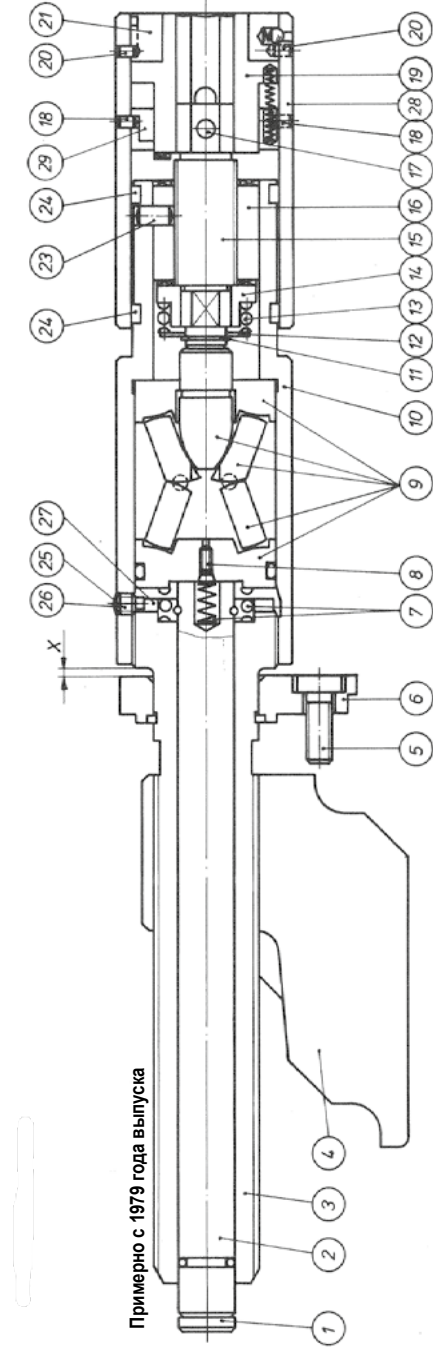
Неполадка	Возможная причина	Устранение
Настройка давления невозможна или возможна только частично	1. Дефект спиральной канавки кольца с делениями 2. Дефект гайки ходового винта II / поводковой гильзы 3. До года выпуска 1978: согнут поводковый штифт	1. Замените кольцо с делениями 2. Замените гайку или гильзу 3. Замените штифт
Отсутствует усилие зажима	1. Ходовой винт демонтировался, был забыт упор 2. Загрязненные/поврежденные направляющие, муфта выходит из зацепления слишком рано	1. Вставьте упор 2. Снимите подвижную губку, очистите направляющую, при необходимости воспользуйтесь оселком
При освобождении муфта не входит в зацепление	1. Настроено слишком большое усилие зажима для эластичных деталей 2. См. «Отсутствует усилие зажима» п. 2	1. Уменьшите усилие зажима 2. Удерживайте подшипниковую втулку и зафиксируйте колпачок рукоятки, повернув его влево
Слишком низкое сопротивление фиксации для муфт	1. Усталость пружины муфты 2. Отскочило стопорное кольцо на муфте 3. Износ контура зацепления	1. Замените пружину 2. Установите стопорное кольцо 3. Замените гайку ходового винта и/или муфту
Мертвый ход при прижмем больше ¼ оборота	Прокол стопорного кольца Изношен ходовой вал (слишком большое усилие зажима пакета)	Замените ходовой вал и стопорное кольцо
После зацепления возможно неполное число оборотов = 2 оборота	Неисправна поводковая гильза/гайка ходового винта	Замените детали

Zavar	Lehetséges ok	Elhárítás
Nyomásbeállítás nem vagy csak részben lehetséges	1. A spirálhorony támggyűrje hibás 2. orsóanya II/menesztőhüvely hibás 3. kb. a 78-as gyártási évig: a menesztőcsap elgörbült	1. Cserélje ki a támggyűrűt 2. Cserélje ki az anyát vagy a hüvelyt 3. Cserélje ki a csapot
Nincs szorítóerő	1. Az orsót kiserelték - megfeledeztek a nyomódarabról 2. Eلسzenyeződött/sérült vezetősínék a kapcsoló túl korán old ki	1. Helyezze be a nyomódarabot 2. Mozgó satupofát levenni, vezetősínt megtisztítani, esetleg olajkövel lehúzni
Kioldáskor a kapcsoló nem kattan be	1. Túl rugalmas alkatrészekhez túl nagy szorítóerő van beállítva 2. lásd "nincs szorítóerő" 2. pont	1. Csökkentse a szorítóerőt 2. Fogja meg a csapághüvelyt és a fogóhüvelyt balra forgatva kattintsa be
A kapcsolóknál túl kicsi a rögzítőerő	1. A kapcsoló rugója kifáradt 2. A kapcsolónál leugrott a biztosító gyűrű 3. A kapcsoló kontúrja elkopott	1. Cserélje ki a rugót 2. Helyezze fel a biztosító gyűrűt 3. Cserélje ki az orsóanyát és/vagy a kapcsolót
Hozzáállításkor a holtjáték nagyobb, mint ¼ fordulat	A biztosító gyűrű besúrása A hűzőorsó kilazult (túl erős lemezcsomag-szorítás)	Cserélje ki a hűzőorsót és a biztosító gyűrűt
Kioldás után nem végezhető el a teljes számú fordulat = 2 fordulat.	A menesztőhüvely/orsóanya hibás	Cserélje ki az alkatrészeket

Porucha	Možná příčina	Odstranění
Nastavení tlaku není možné nebo je možné jen zčásti	1. Spirálová drážka dělicího prstence vadná 2. Vadná vřetenová matice II / pouzdro unášeče 3. Do roku výroby cca 78 unášecí kolík ohnutý	1. Vyměnit dělicí prstенец 2. Vyměnit matici nebo pouzdro 3. Vyměnit kolík
Žádná upínací síla	1. Vřetenou bylo vymontované – tlačný prvek zapomenut 2. Znečištěné/poškozené vodicí dráhy – spojka vyskočí příliš brzy	1. Nasadit tlačný prvek 2. Sejmout pohyblivou čelist, vyčistit vodicí dráhu, příp. obtáhnout olejovým brouskem
Spojka při uvolnění nezaskočí	1. Je nastavena příliš velká upínací síla pro příliš elastické díly 2. Viz „žádná upínací síla“ bod 2	1. Snížení upínací síly 2. Pevně držet pouzdro ložiska a otáčením doleva přivést úchytné pouzdro k zaskočení
Příliš malý zaskakovací odpor na spojkách	1. Unavená pružina spojky 2. Pojistný kroužek na spojce odskočil 3. Opatřebený obrys spojky	1. Vyměnit pružinu 2. Nasadit pojistný kroužek 3. Vyměnit vřetenovou matici a/nebo spojku
Mrtvý chod při přístavení více než ¼ otáčky	Zápich pojistného kroužku Vodicí hřídel vydřený (příliš silné upnutí svazku)	Vyměnit vodicí hřídel a pojistný kroužek
Po vyklesnutí není možný plný počet otáček = 2 otáčky	Vadné pouzdro unášeče/vřetenová matice	Díly vyměnit

Пример заказа запасных деталей:

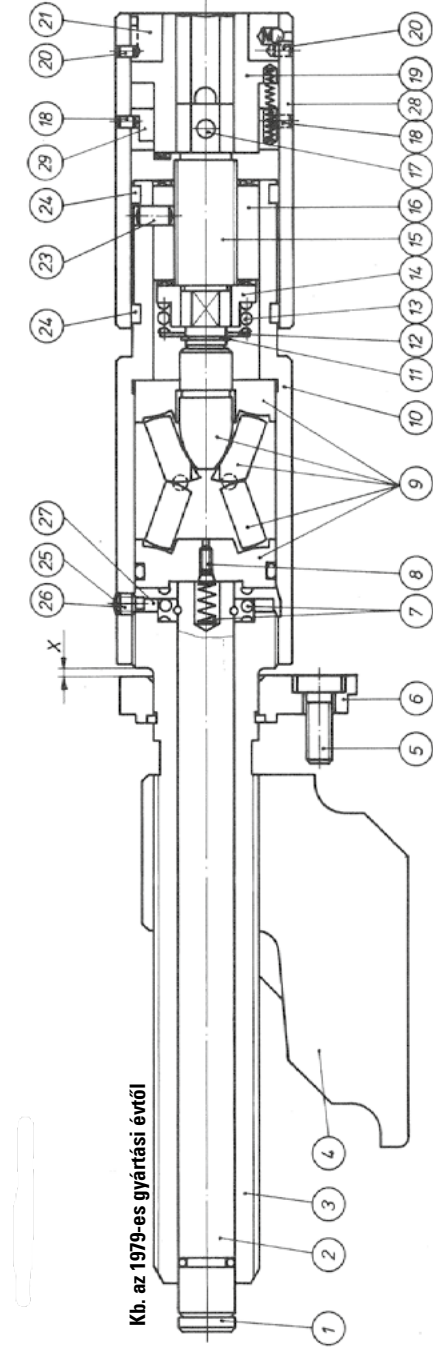
- | | | | |
|---------------------------------------|-------------------------|-------------------------|------------------------------|
| 1 шт. нажимной винт № 15 для типа 125 | 8 резбовая заглушка | 15 нажимной винт | 23 стопорный штифт |
| 1 упор | 9 усилитель | 16 гайка ходового винта | 24 торцевые уплотнения |
| 2 толкающая штанга | 10 подшипниковая втулка | 17 ходовой штифт | 25 уплотнение |
| 3 ходовой вал | 11 кольцо Зегера | 18 стопорные штифты | 26 стопорный винт |
| 4 гайка | 12 опорная шайба | 19 поводковая гильза | 27 паз для стопорного кольца |
| 5 соединительный винт | 13 нажимная пружина | 20 стопорные штифты | 28 колпачок рукоятки |
| 6 фланец крепления подшипника | 14 муфта | 21 кольцо с делениями | 29 направляющее кольцо |



Примерно с 1979 года выпуска

Tartalék-alkatrész rendelési minta:

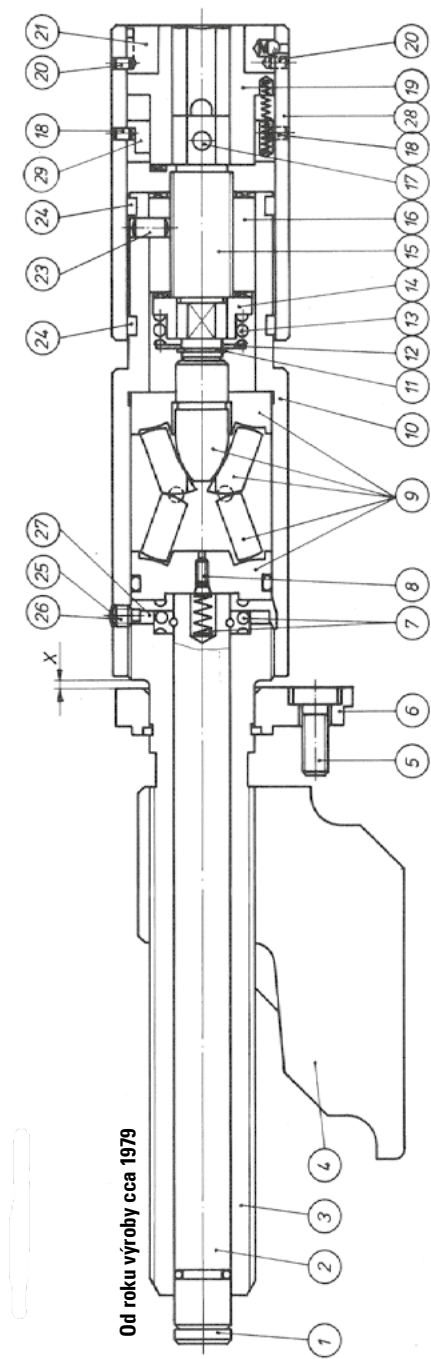
- | | | | |
|--|--------------------|---------------------|---------------------|
| 1 db nyomóórósó 15 sz. a 125-ös típushoz | 8 Zárócsavar | 15 Nyomóórósó | 23 Biztosító csapok |
| 1 Nyomódarab | 9 Erőfokozó | 16 Orsóanya | 24 Csúsógyűrűk |
| 2 Nyomóórósó | 10 Csapágyhüvely | 17 Mentesztőcsap | 25 Plomba |
| 3 Húzóórósó | 11 Rögztítőgyűrű | 18 Biztosító csavar | 26 Biztosító csavar |
| 4 Öntvény anyja | 12 Támasztó tárcsa | 19 Mentesztő hüvely | 27 Biztosító horony |
| 5 Összekötő csavar | 13 Nyomórugó | 20 Biztosító csapok | 28 Fogóhüvely |
| 6 Csapágykarima | 14 Kapcsoló | 21 Támogatógyűrű | 29 Vezetőgyűrű |



Kb. az 1979-es gyártási évtől

Příklad objednávky náhradních dílů:

- | | | | |
|----------------------------|------------------------------|----------------------------|------------------------|
| 1 kus tlačné vřetenové tyč | 8 uzavírací šroub | 15 tlačné vřetenové matice | 23 zajišťovací kolíčky |
| 1 tlačný prvek | 9 posilovač | 16 vřetenová matice | 24 kluzné kroužky |
| 2 tlačná tyč | 10 pouzdro ložiska | 17 unášecí kolík | 25 zapečetění |
| 3 vodící hřídel | 11 Seegerův pojistný kroužek | 18 zajišťovací kolíčky | 26 pojistný šroub |
| 4 litinová matice | 12 opěrný kotouč | 19 pouzdro unášče | 27 pojistná drážka |
| 5 spojovací šroub | 13 tlačná pružina | 20 zajišťovací kolíčky | 28 úchytné pouzdro |
| 6 příruba ložiska | 14 spojka | 21 dělicí prsteneček | 29 vodící kroužek |



ALLMATIC-Jakob Spannsysteme GmbH

Jägermühle 10, 87647 Unterthingau, Germany

Telefon: +49 (0) 8377 929-0

Fax: +49 (0) 8377 929-380

info@allmatic.de

www.allmatic.de